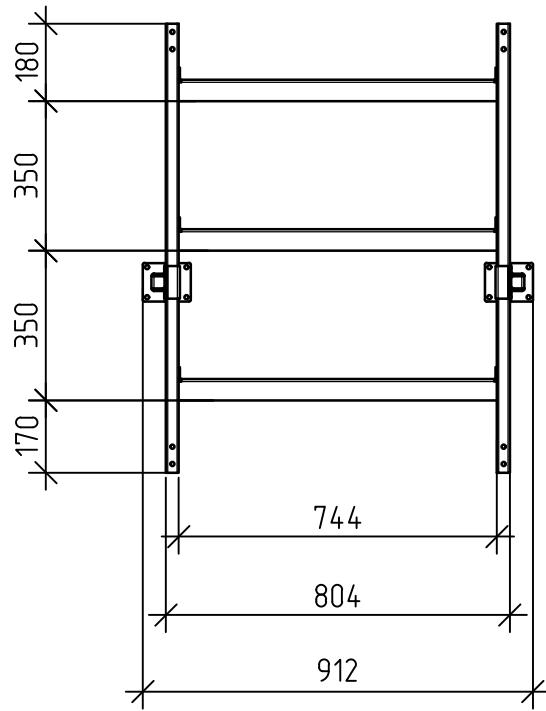
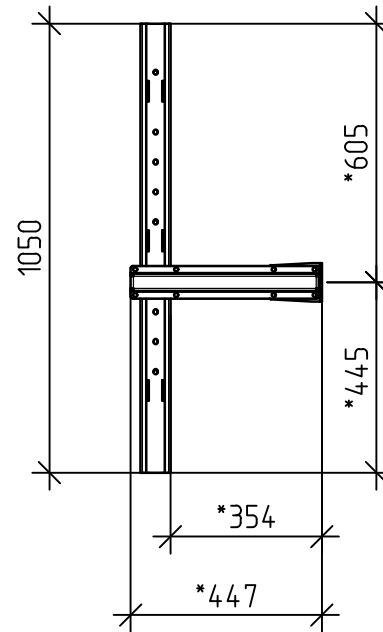


Спецификация элементов

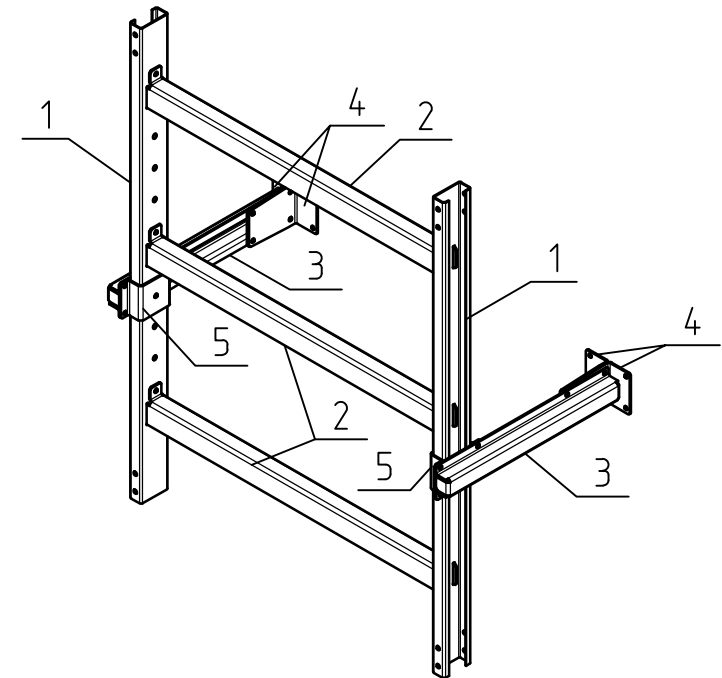


A

Вид А



| Поз. | Наименование | Кол. |
|------|-------------------------------------|------|
| 1 | Тетива L=1050 (t=2 мм) | 2 |
| 2 | Ступень (t=3 мм) | 5 |
| 3 | Крепление лестницы к стене (t= 3мм) | 4 |
| 4 | Уголок кронштейна (t= 3мм) | 8 |
| 5 | Хомут (t= 3мм) | 4 |



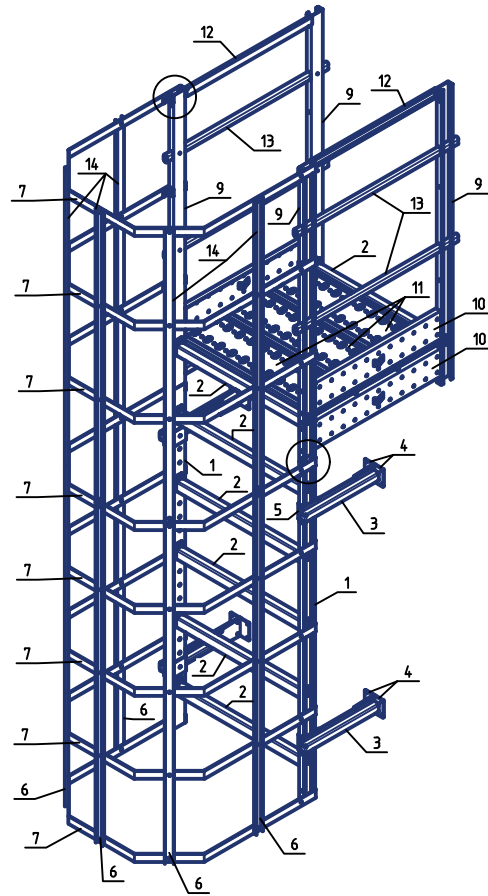
* Переменный размер

Полотно пожарной
лестницы 1050мм

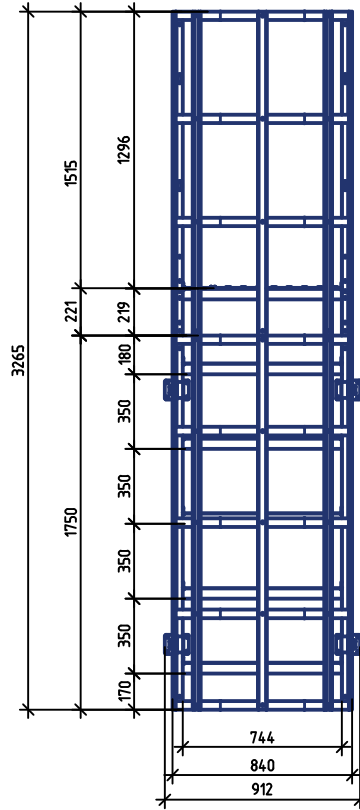


Сборная пожарная лестница П1-2 Н=1750

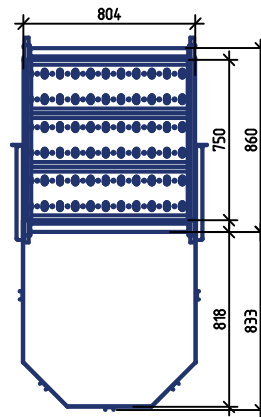
Общий вид



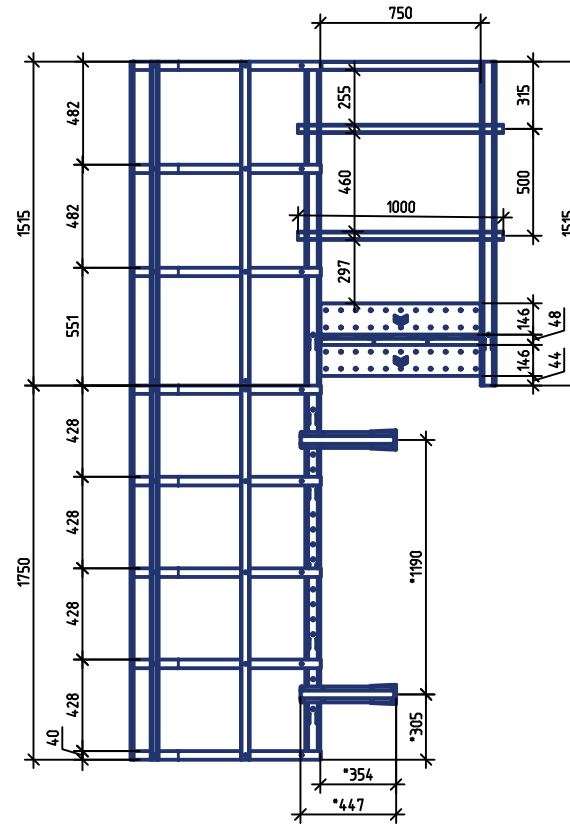
Б ↓



Вид Б

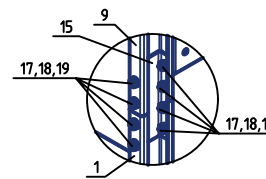


Вид А

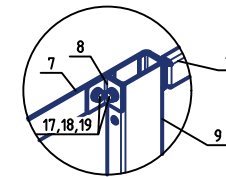


А →

Узел 1



Узел 2



Спецификация элементов

| Поз. | Наименование | Кол. |
|----------------------------|--|------|
| <u>Лестница П1-2 Н1750</u> | | |
| 1 | Тетива L=1750 (t=2 мм) | 2 |
| 2 | Ступень (t=3 мм) | 5 |
| 3 | Крепление лестницы к стене (t=3мм) | 4 |
| 4 | Уголок кронштейна (t=3мм) | 8 |
| 5 | Хомут (t=3мм) | 4 |
| 6 | Верт. ограждающий элемент 1750 (t=2мм) | 5 |
| 7 | Гориз. ограждающий элемент (t=3мм) | 6 |
| 8 | Уголок ограждения (t=2мм) | 12 |
| <u>Площадка П1-2</u> | | |
| 9 | Тетива площадки L=1515 (t=2 мм) | 4 |
| 2 | Ступень (t=3 мм) | 2 |
| 10 | Борт площадки (t=2мм) | 4 |
| 11 | Полотно площадки (t=2мм) | 3 |
| 12 | Поручень (t=2мм) | 2 |
| 13 | Труба плоскоовал. 40x20 L=1000мм (t=1мм) | 4 |
| 14 | Верт. ограждающий элемент 1515 (t=2мм) | 5 |
| 7 | Гориз. ограждающий элемент (t=3мм) | 4 |
| 8 | Уголок ограждения (t=2мм) | 8 |
| <u>Детали</u> | | |
| 15 | Соединитель тетивы | 2 |
| 16 | Соединитель верт. огра. элементов | 5 |
| <u>Стандартные изделия</u> | | |
| 17 | Болт М8х16 | 222 |
| 18 | Гайка самоконтрящаяся М8 | 222 |
| 19 | Шайба М8 | 222 |
| 20 | Саморез 5.5х25 | 8 |
| 21 | Заглушка проскоовал. 40х20 | 8 |

* Переменный размер