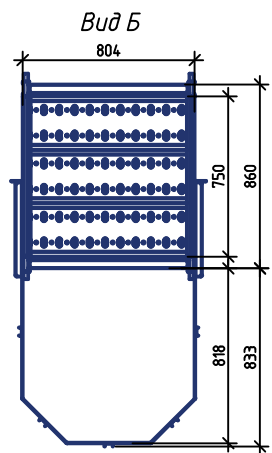
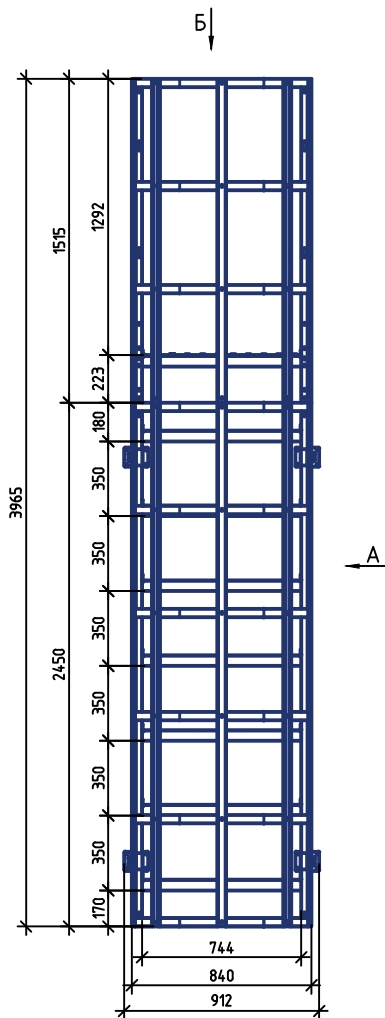
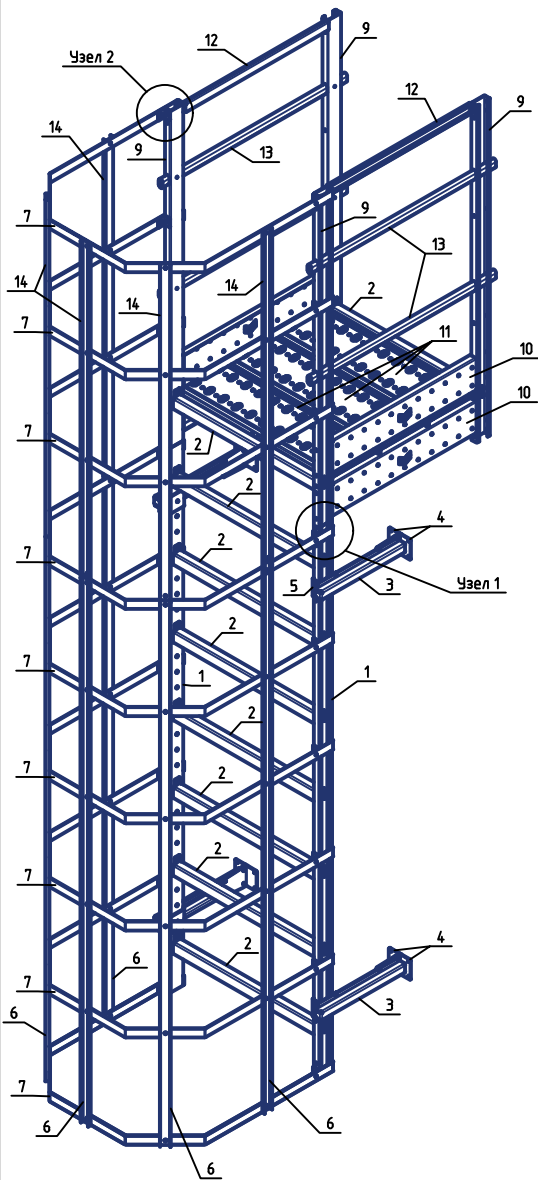
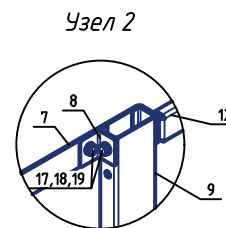
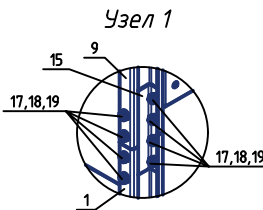
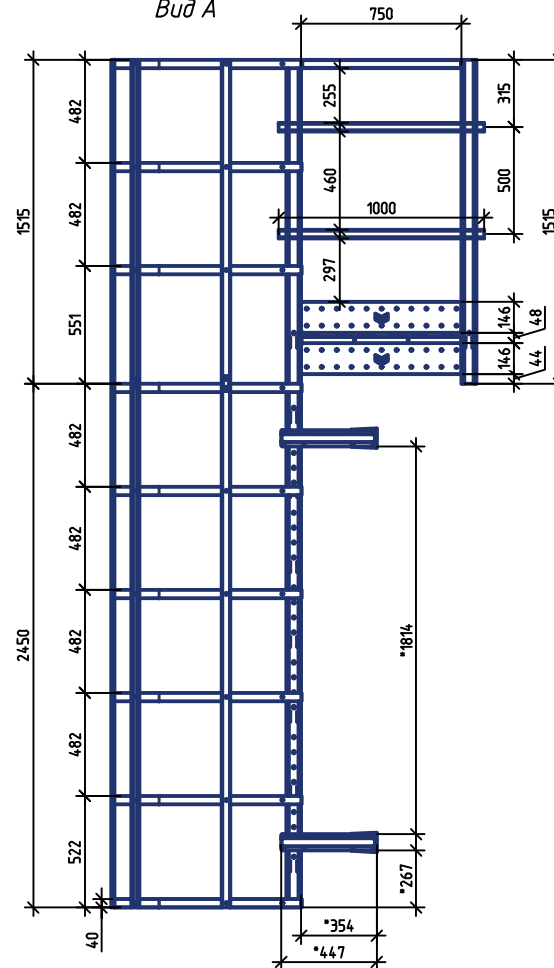


Сборная пожарная лестница П1-2 Н=2450

Общий вид



Вид А



Спецификация элементов

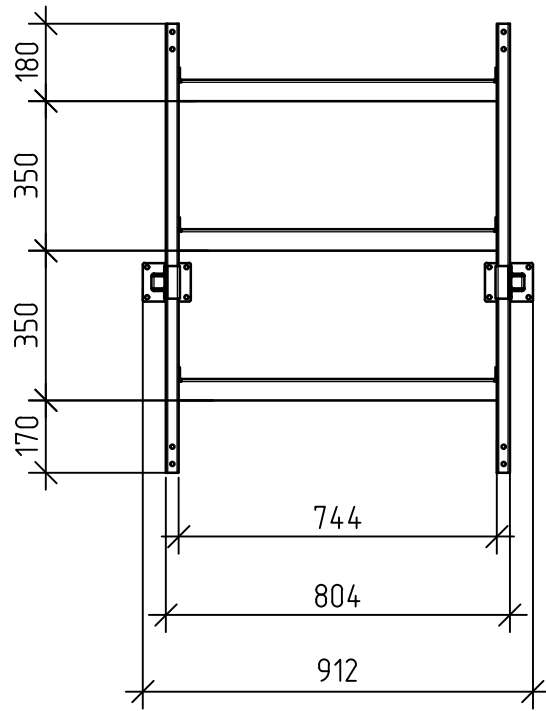
Поз.	Наименование	Кол.
<u>Лестница П1-2 Н2450</u>		
1	Тетива L=2450 (t=2 мм)	2
2	Ступень (t=3 мм)	5
3	Крепление лестницы к стене (t=3мм)	4
4	Уголок кронштейна (t=3мм)	8
5	Хомут (t=3мм)	4
6	Верт. ограждающий элемент 2450 (t=2мм)	5
7	Гориз. ограждающий элемент (t=3мм)	6
8	Уголок ограждения (t=2мм)	12
<u>Площадка П1-2</u>		
9	Тетива площадки L=1515 (t=2 мм)	4
2	Ступень (t=3 мм)	2
10	Борт площадки (t=2мм)	4
11	Полотно площадки (t=2мм)	3
12	Поручень (t=2мм)	2
13	Труба плоскоовал. 40x20 L=1000мм (t=1мм)	4
14	Верт. ограждающий элемент 1515 (t=2мм)	5
7	Гориз. ограждающий элемент (t=3мм)	4
8	Уголок ограждения (t=2мм)	8
<u>Детали</u>		
15	Соединитель тетивы	2
16	Соединитель верт. огра. элементов	5
<u>Стандартные изделия</u>		
17	Болт М8х16	222
18	Гайка самоконтрящаяся М8	222
19	Шайба М8	222
20	Саморез 5.5х25	8
21	Заглушка проскоовал. 40х20	8

\* Переменный размер

Сборная пожарная лестница П1-2 Н=2450мм

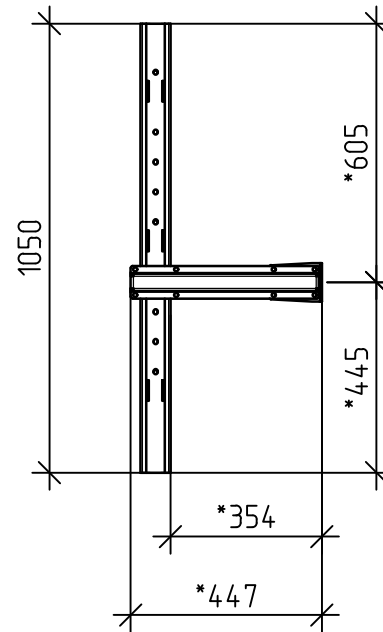


# Спецификация элементов

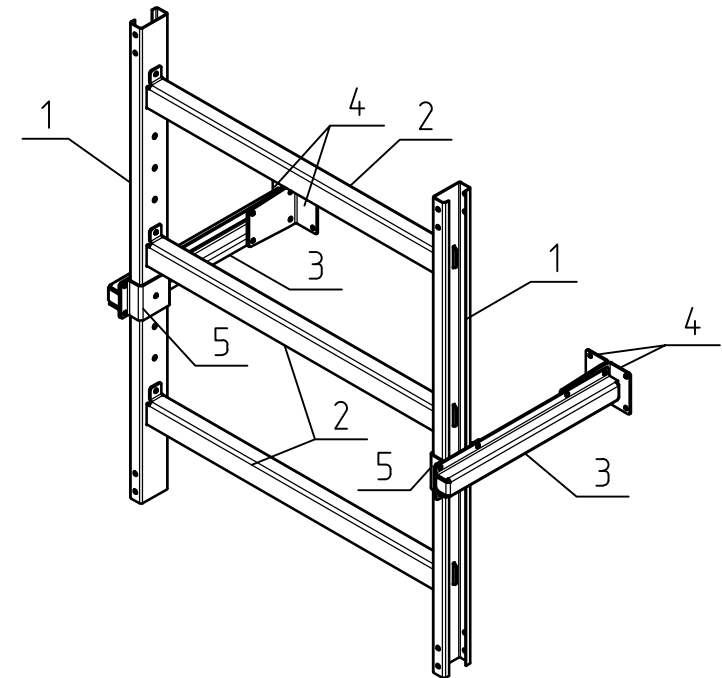


A

Вид А



Поз.	Наименование	Кол.
1	Тетива L=1050 (t=2 мм)	2
2	Ступень (t=3 мм)	5
3	Крепление лестницы к стене (t= 3мм)	4
4	Уголок кронштейна (t= 3мм)	8
5	Хомут (t= 3мм)	4



\* Переменный размер

Полотно пожарной  
лестницы 1050мм

