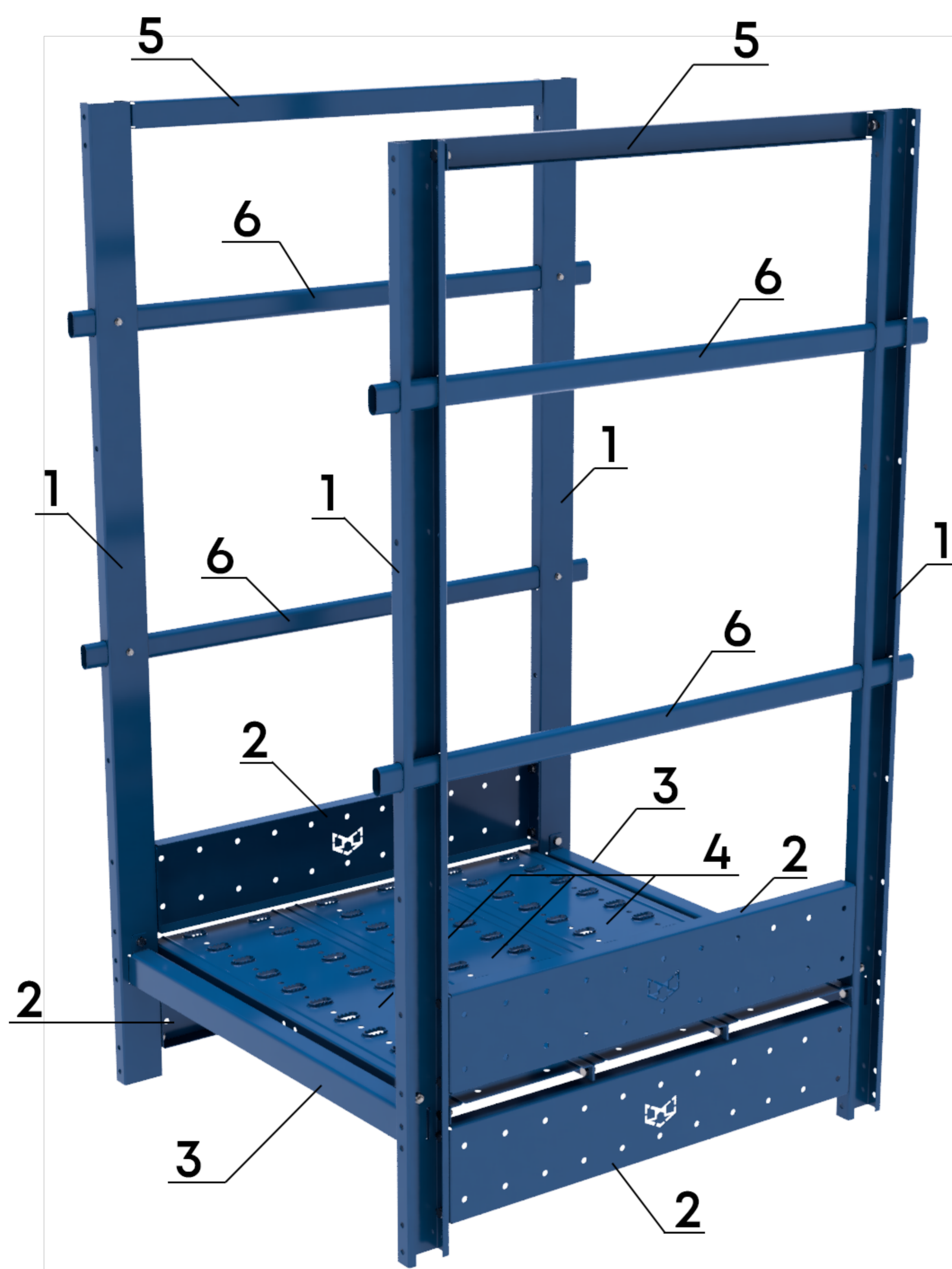


ИНСТРУМЕНТЫ ДЛЯ МОНТАЖА

Комплект пожарной площадки с набором метизов

Комплект ключей Динамометрический ключ

Шуруповерт Комплект головок



1. — Тетива (4 шт.); 2. — Борт (4 шт.); 3. — Ступень (2 шт.);
4. — Полотно площадки (3 шт.); 5. — Поручень (2 шт.);
6. — Труба 40x20 (4 шт.)

• Рекомендуемая затяжка болта М8 - 10,6 Нм
(согласно РД 37.001.131-89 "Затяжка резьбовых соединений.
Нормы затяжки и технические требования")

ШАГ 1



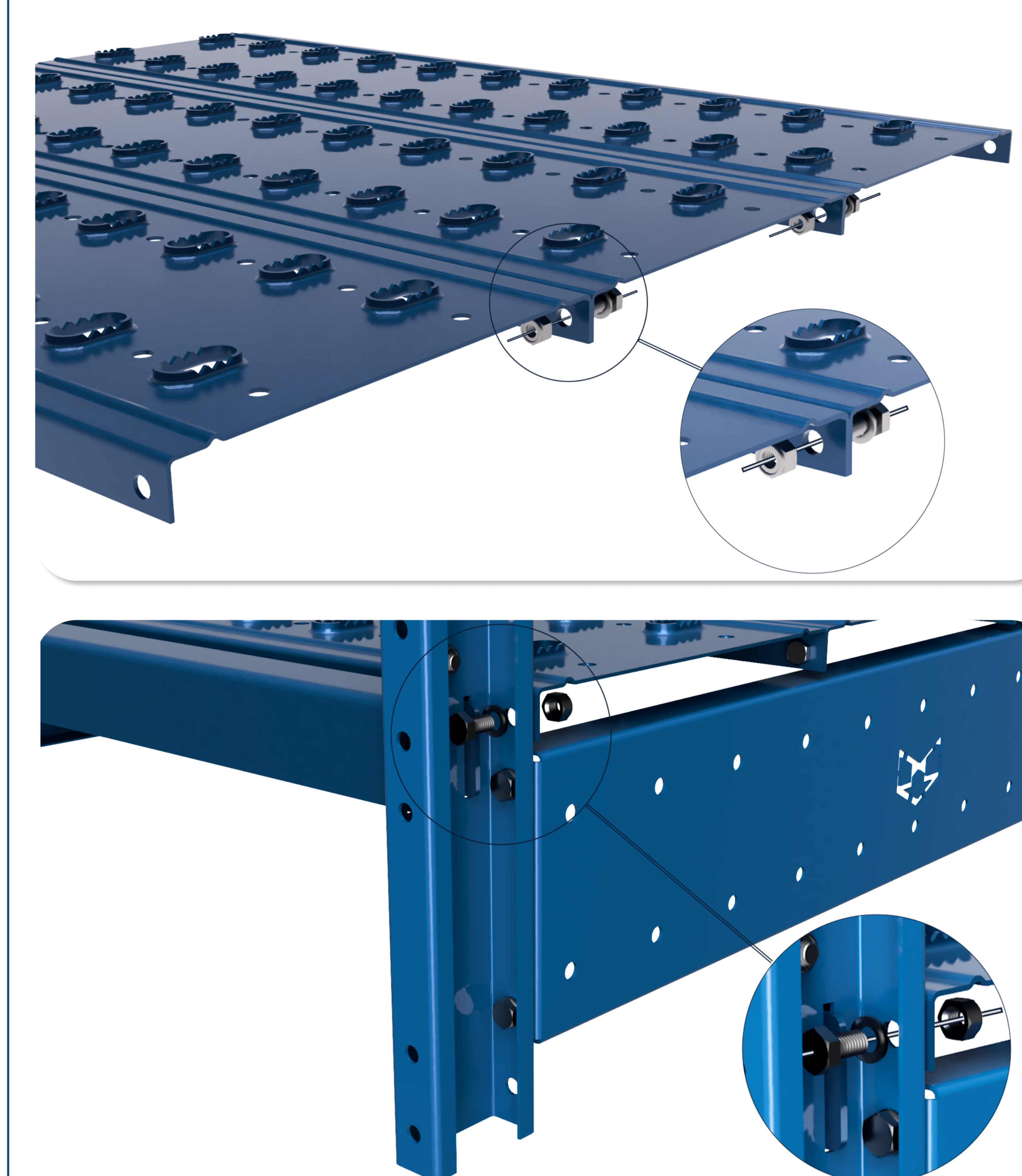
Болт М8х16 - 8 шт; Шайба М8 - 8 шт,
Гайка самоконтрящаяся М8 - 8 шт.

ШАГ 2



Болт М8х16 - 4 шт; Шайба М8 - 4 шт,
Гайка самоконтрящаяся М8 - 4 шт.

ШАГ 3



Полотна соедините между собой (в том числе и посередине) с помощью метизов. Затем прикрепите их к тетивам.

Болт М8х16 - 12 шт; Шайба М8 - 12 шт,
Гайка самоконтрящаяся М8 - 12 шт.

ШАГ 4



Закрепите верхние борты к тетиве с помощью метизов.

Болт М8х16 - 8 шт; Шайба М8 - 8 шт,
Гайка самоконтрящаяся М8 - 8 шт.

ШАГ 5



Закрепите поручень с помощью метизов к тетиве с обеих сторон.

Болт М8х16 - 4 шт; Шайба М8 - 4 шт,
Гайка самоконтрящаяся М8 - 4 шт.

ШАГ 6



Плоскоовальную трубу протяните через отверстия в тетивах и зафиксируйте её с помощью саморезов. Вставьте заглушки по краям трубы.

Саморез 5,5х25 - 8 шт.

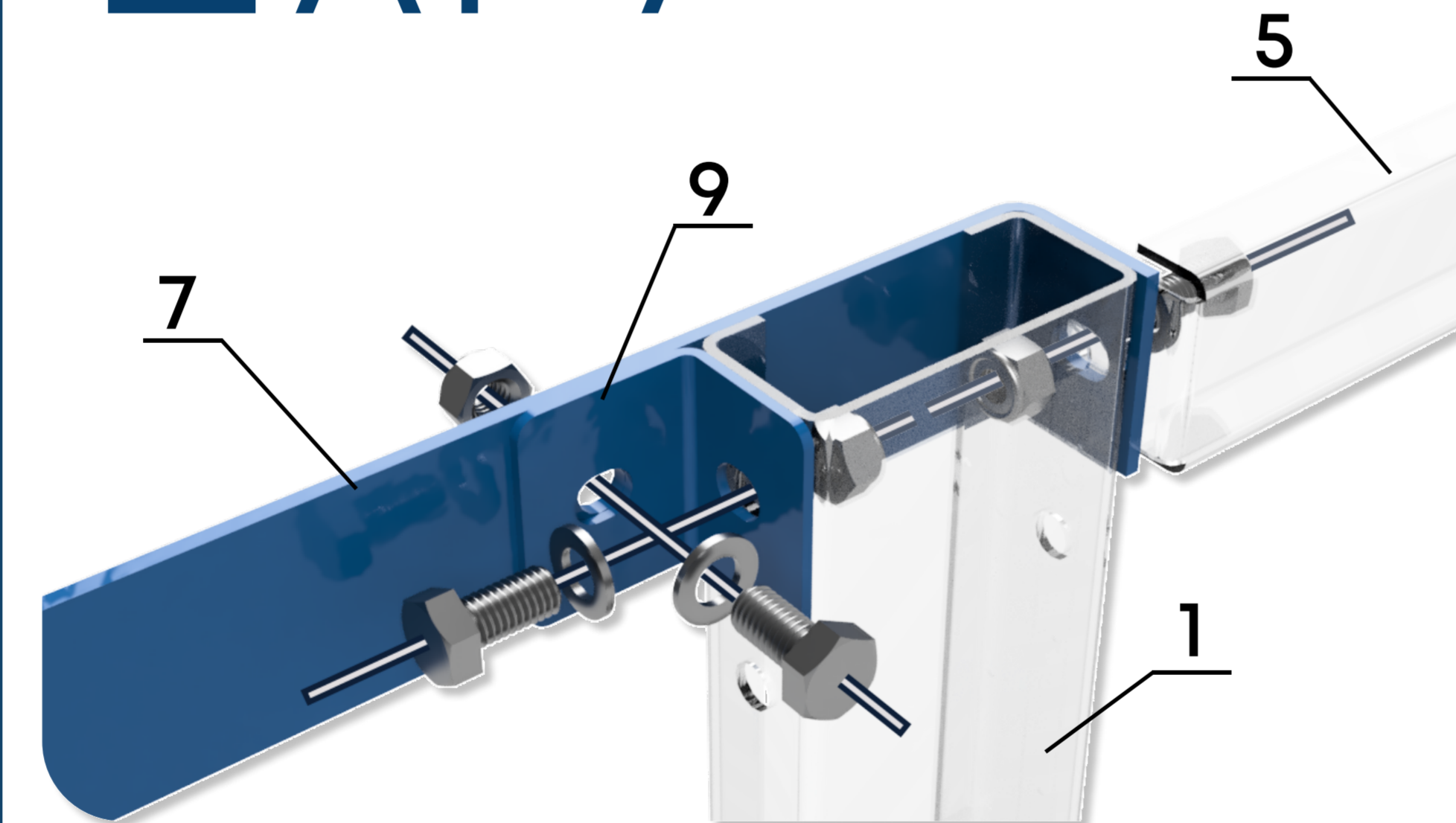
ИНСТРУКЦИЯ ПО МОНТАЖУ ОГРАЖДЕНИЯ ПЛОЩАДКИ ПОЖАРНОЙ ЛЕСТНИЦЫ П1-2

ШАГ 7



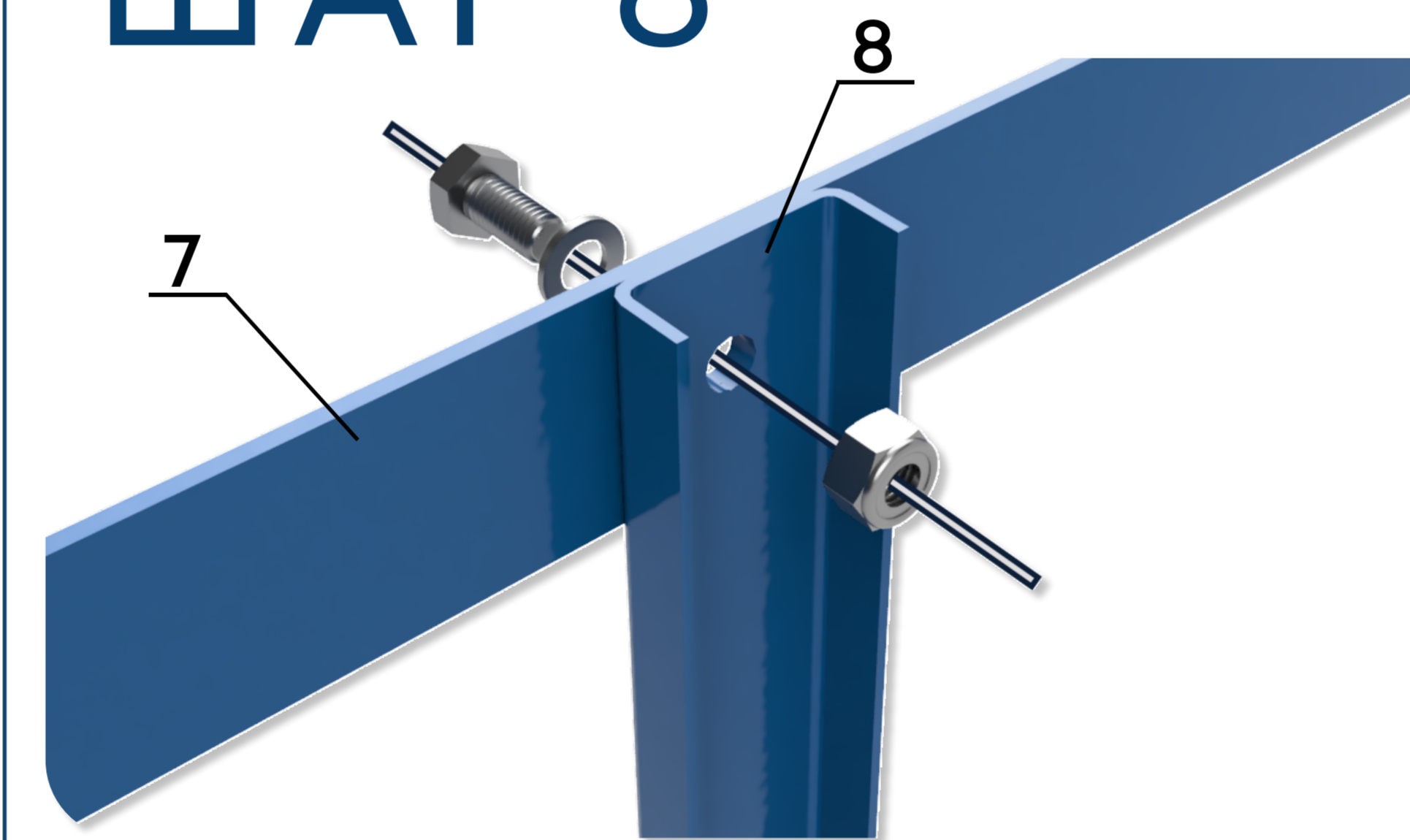
7. Горизонтальный огр. элемент (4 шт.);
8. Вертикальный огр. элемент (5 шт.);
9. Уголок (8 шт.)

ШАГ 7

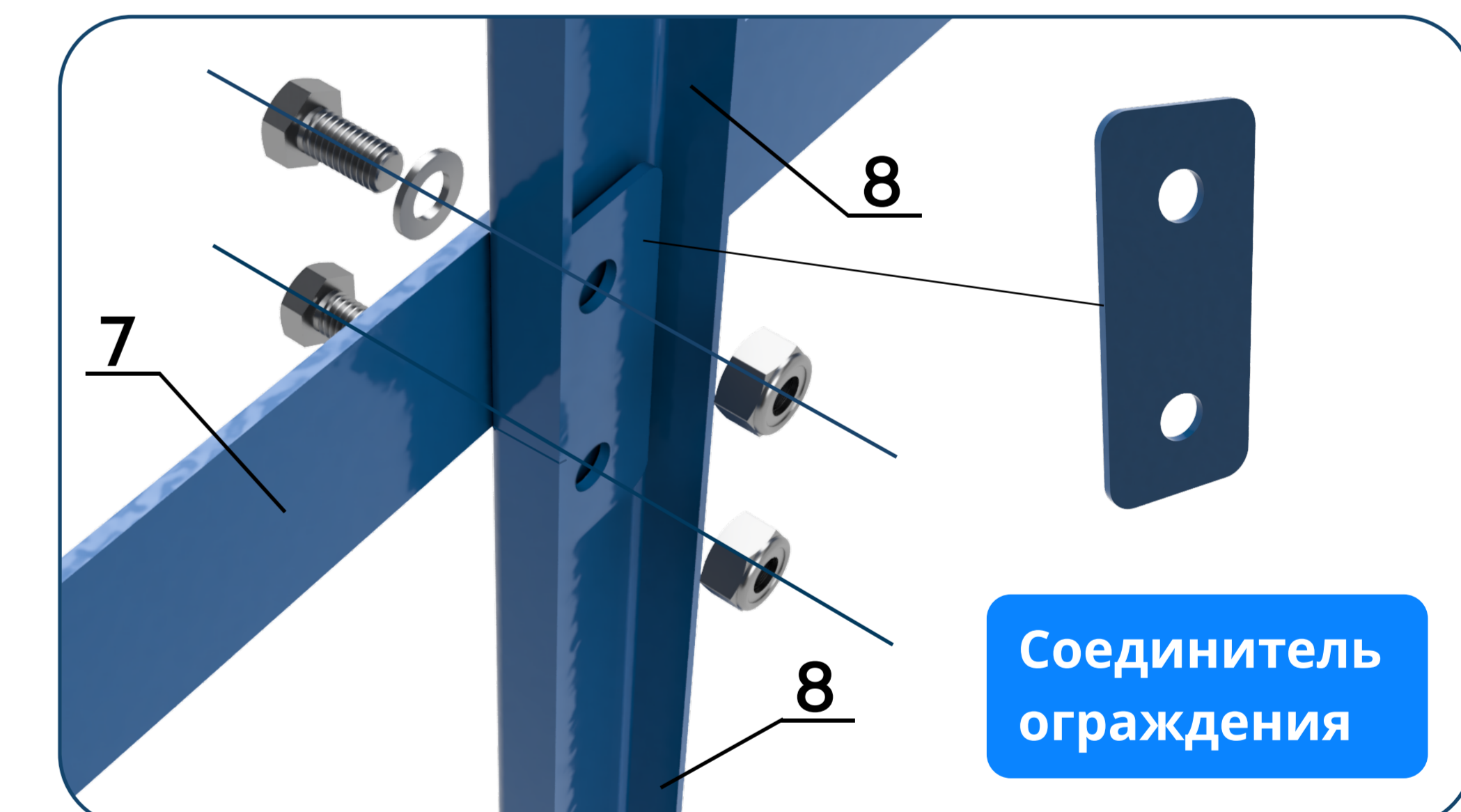


Зафиксируйте горизонтальные ограждающие элементы площадки с тетивой с одной стороны с помощью болта, шайбы и самоконтрящейся гайки; с другой стороны - через уголок с помощью тех же метизов.

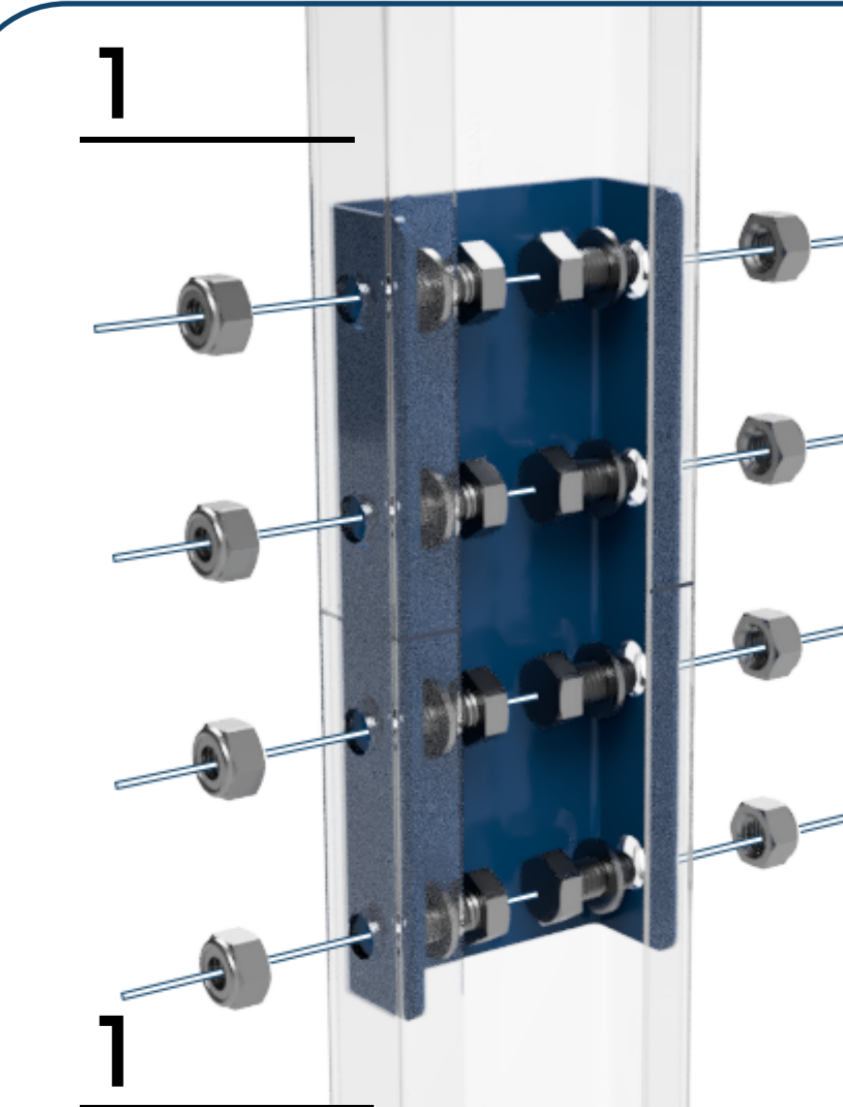
ШАГ 8



Скрепите горизонтальные ограждающие элементы площадки с вертикальным при помощи болта, шайбы и самоконтрящейся гайки.



Соединитель ограждения



Соедините тетиву площадки и тетиву полотна лестницы через соединитель тетивы с помощью метизов.

Соединитель тетивы



PPROL.RU

8 (800) 707-79-58

info@pprol.ru

г. Пенза ул. Кирпичная 28

 PP ROLLED

ИНСТРУМЕНТЫ ДЛЯ МОНТАЖА

Комплект пожарной площадки с набором метизов

Ключ-трещётка Динамометрический ключ Шуруповерт

Комплект ключей Уровень

ОБЩИЕ РЕКОМЕНДАЦИИ

- Метизы для крепления к стене в комплект не входят. Они подбираются заказчиком относительно материала стены, на которую устанавливается лестница;
- На сэндвич панель необходимо использовать ответную пластину для крепления (заказывается отдельно);
- Рекомендуемая затяжка болта М8 - 10,6 Нм (согласно РД 37.001.131-89 "Затяжка резьбовых соединений. Нормы затяжки и технические требования").

ВАРИАНТЫ РАЗМЕРОВ ПОЛОТЕН

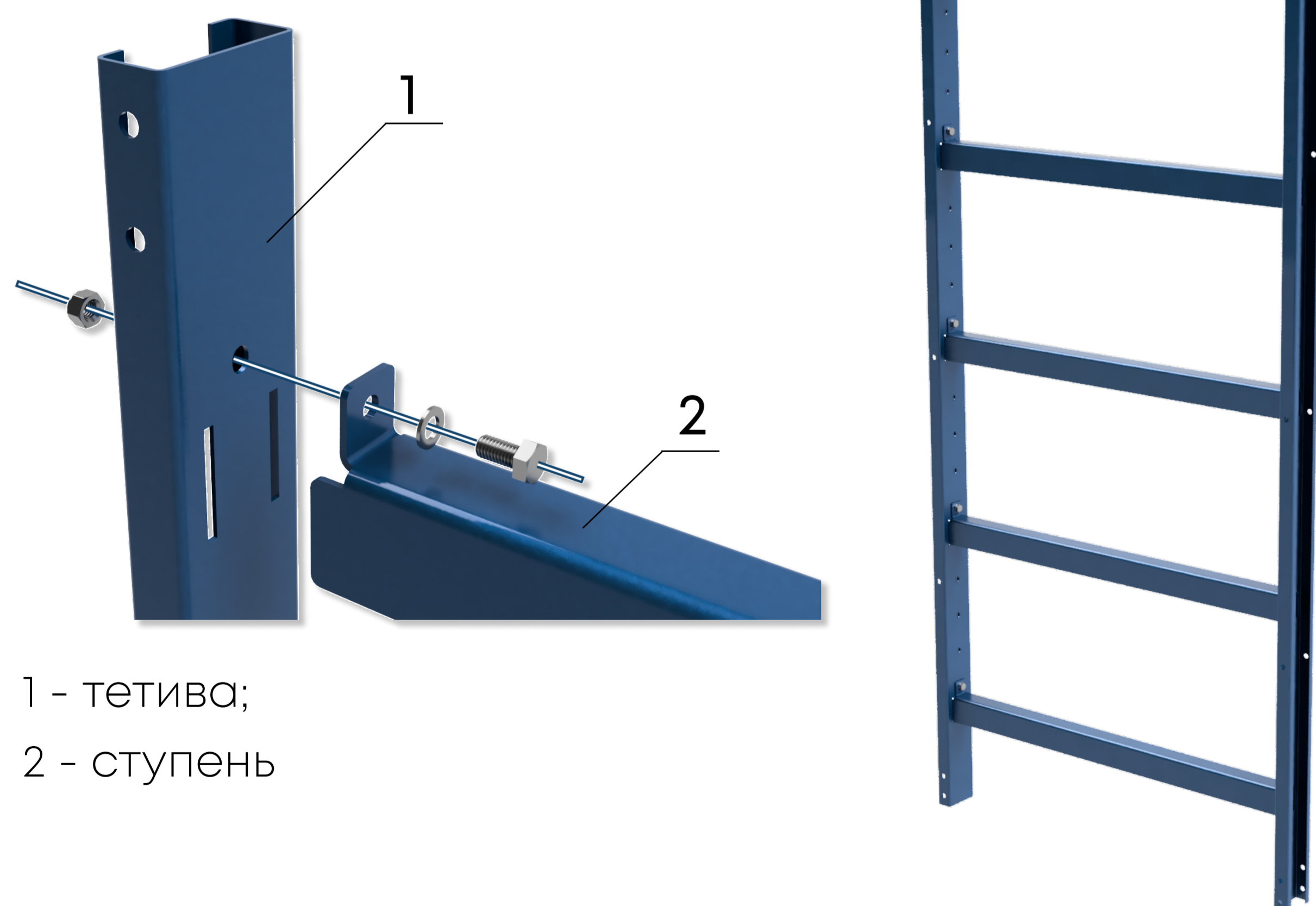
Лестница П1-1 L=2450мм

Лестница П1-1 L=1750мм

Лестница П1-1 L=1050мм



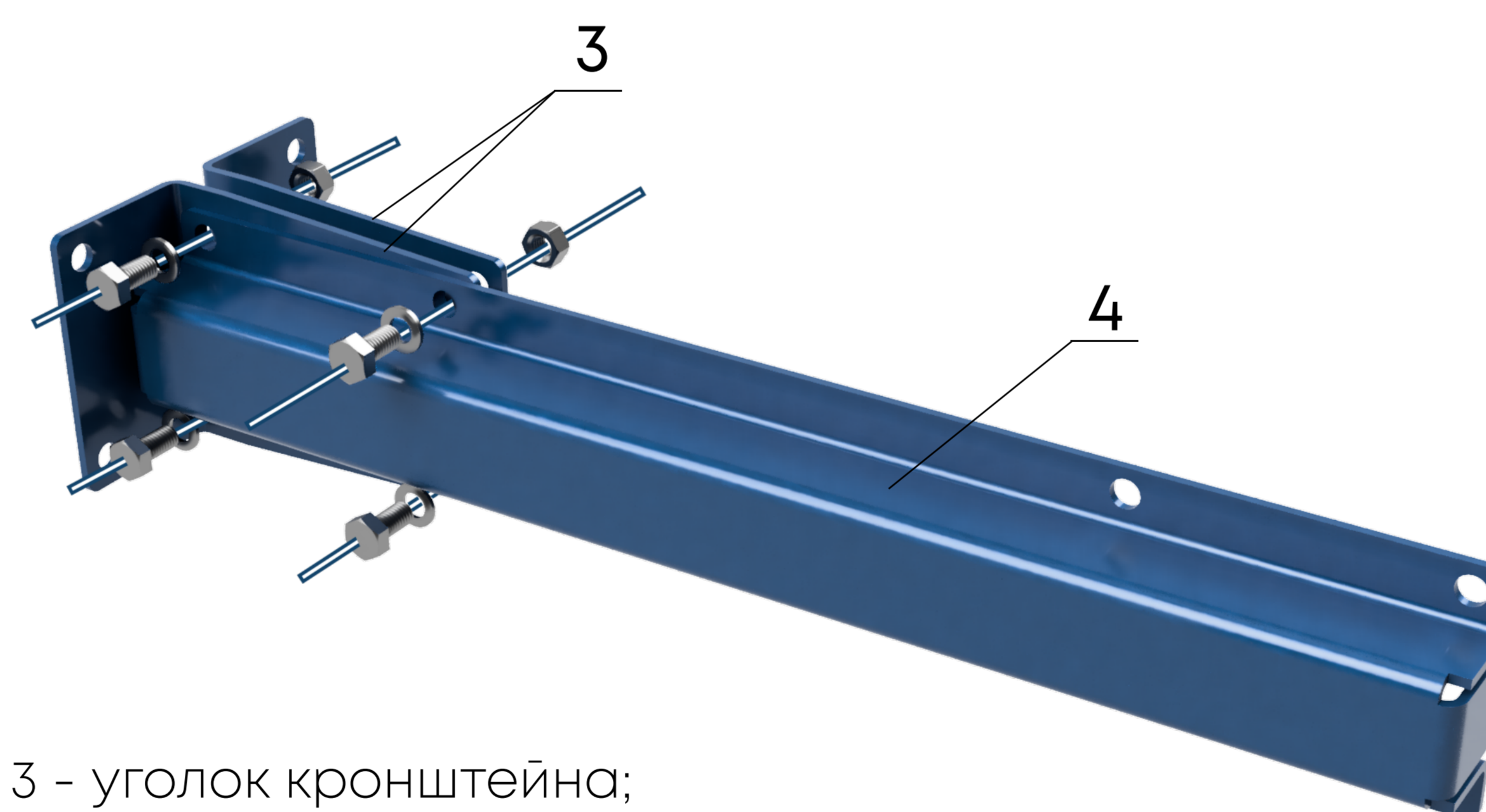
ШАГ 1



1 - тетива;
2 - ступень

Выполните сборку лестничного полотна. Вставьте ступени в пазы тетивы и зафиксируйте их с помощью метизов.

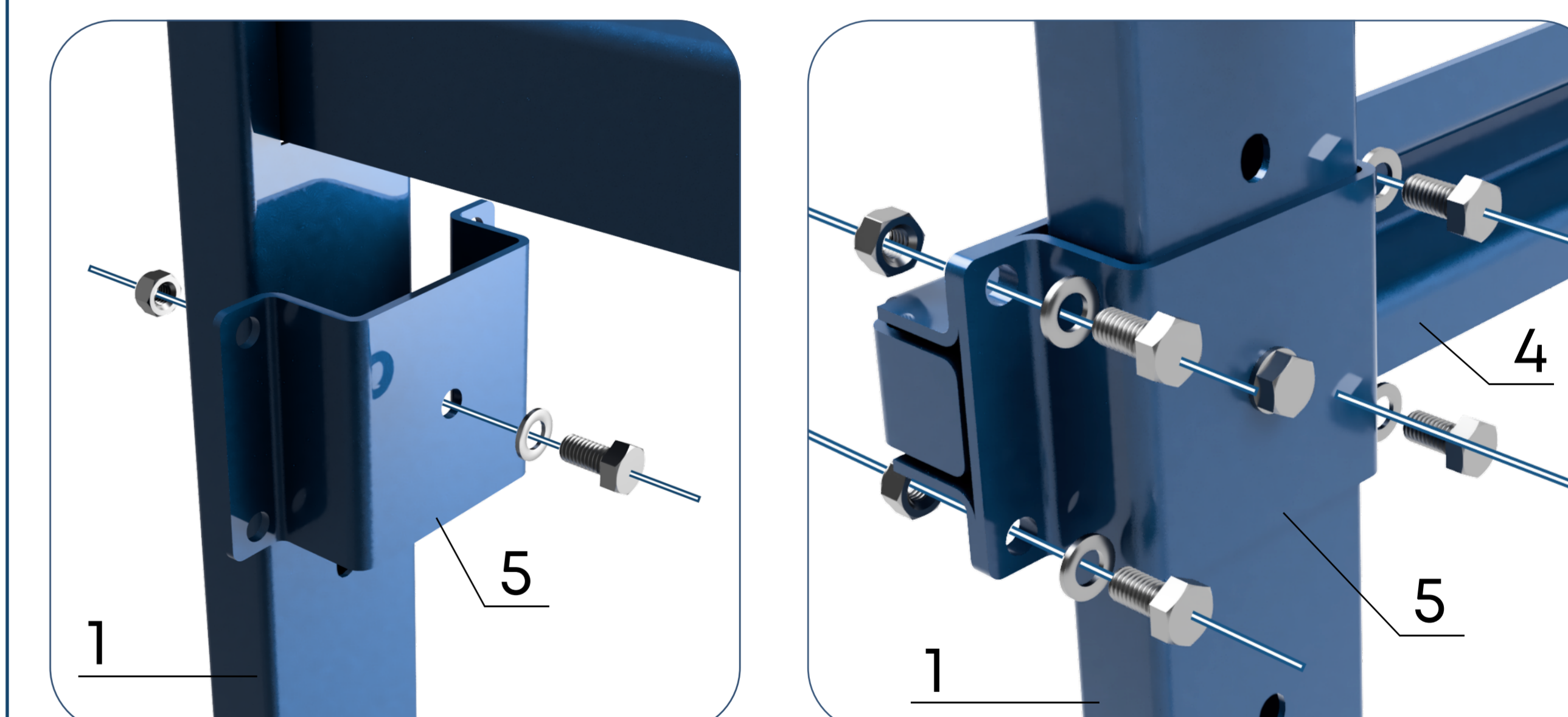
ШАГ 2



3 - уголок кронштейна;
4 - кронштейн

Выполните сборку кронштейнов. Соедините два уголка кронштейна и кронштейн между собой с помощью болтов, шайб и самоконтрящихся гаек.

ШАГ 3



5 - хомут

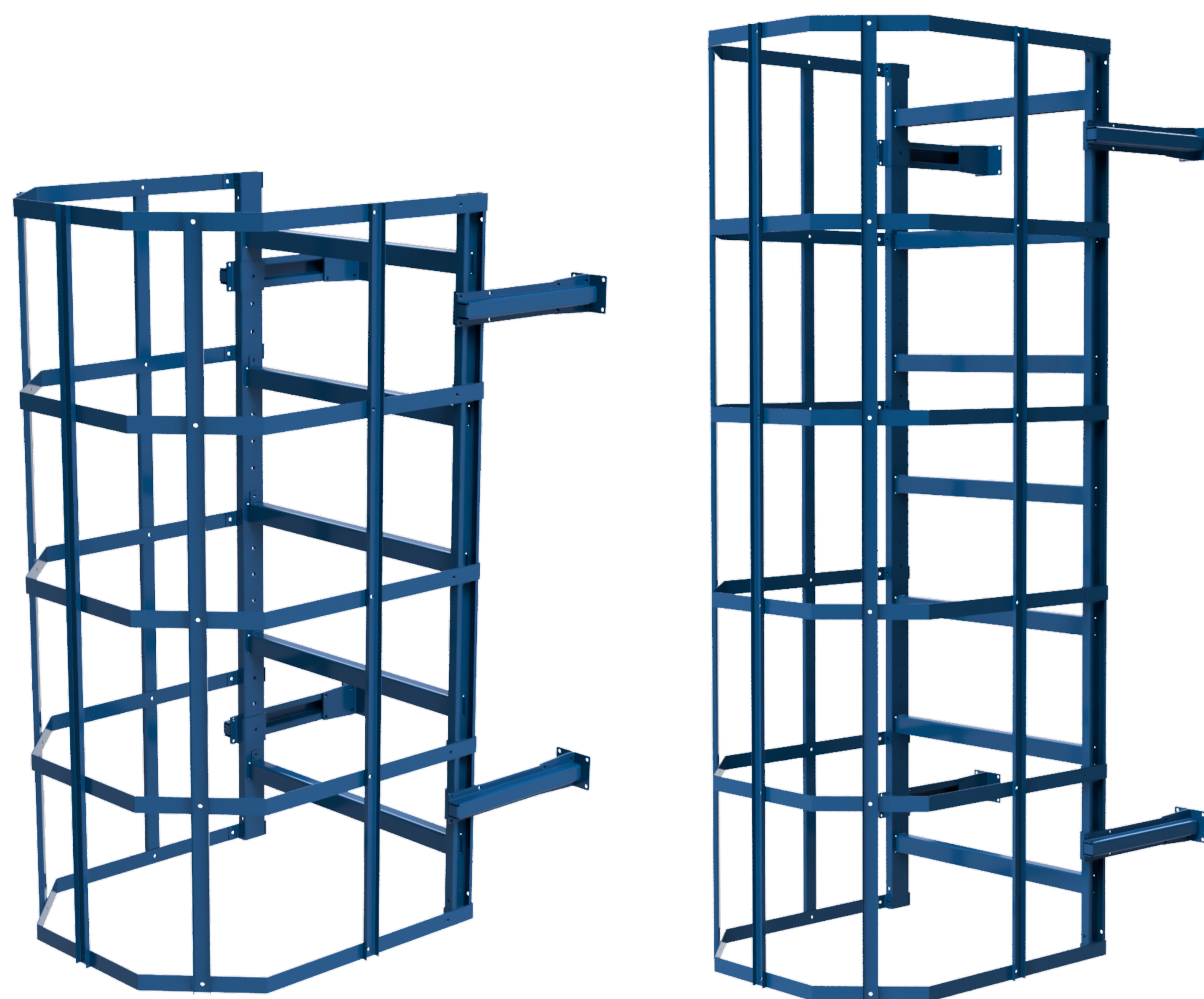
Выполните сборку полотна лестницы к кронштейну. Зафиксируйте хомут к тетиве лестницы с помощью болта, шайбы и самоконтрящейся гайки. Затем закрепите кронштейн к хомуту, с помощью тех же метизов.

ИНСТРУКЦИЯ ПО МОНТАЖУ ПОЖАРНОЙ ЛЕСТНИЦЫ П1-2

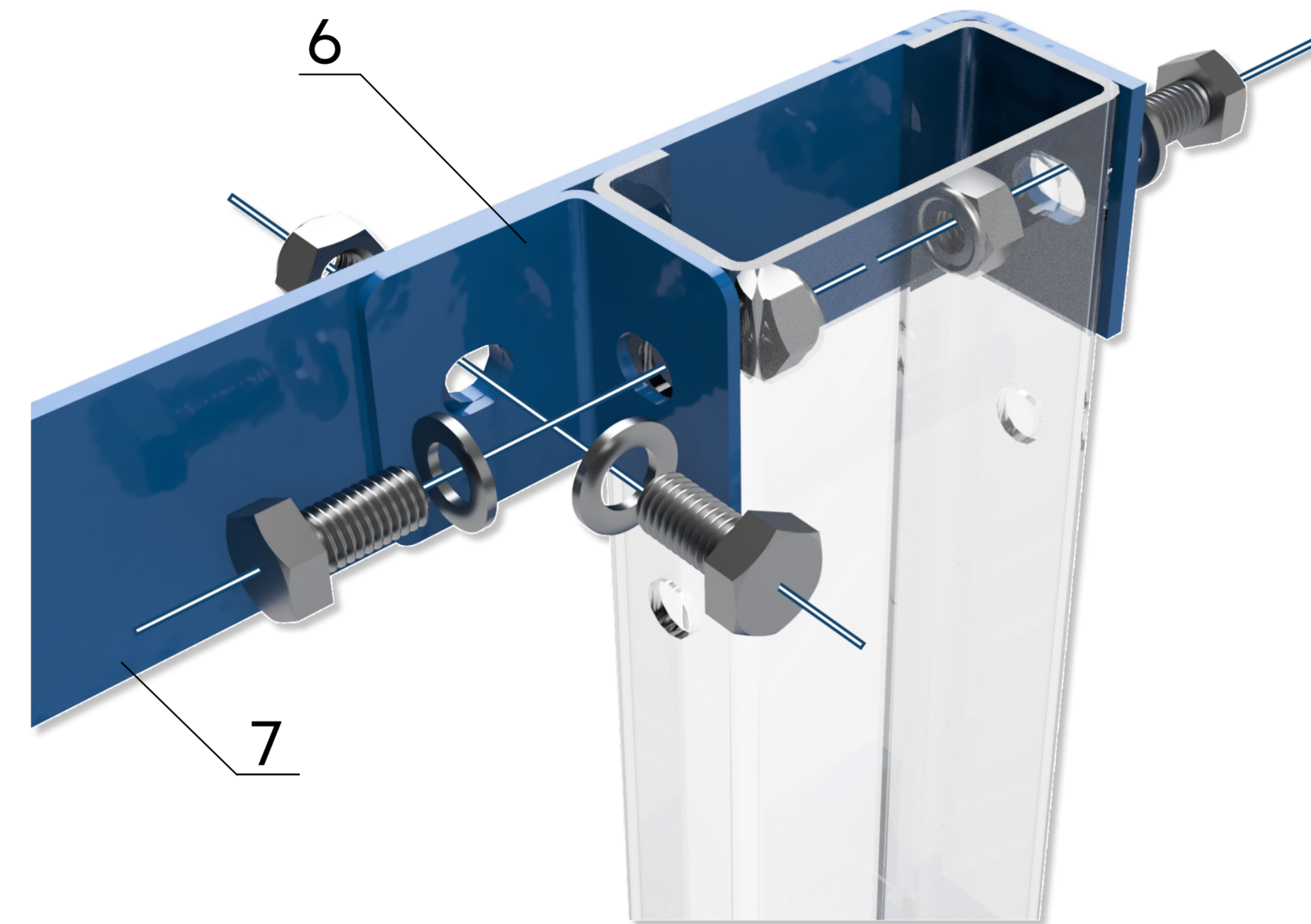
РАЗМЕРЫ ОГРАЖДЕНИЙ

Лестница П1-1 L=1750мм

Лестница П1-1 L=2450мм

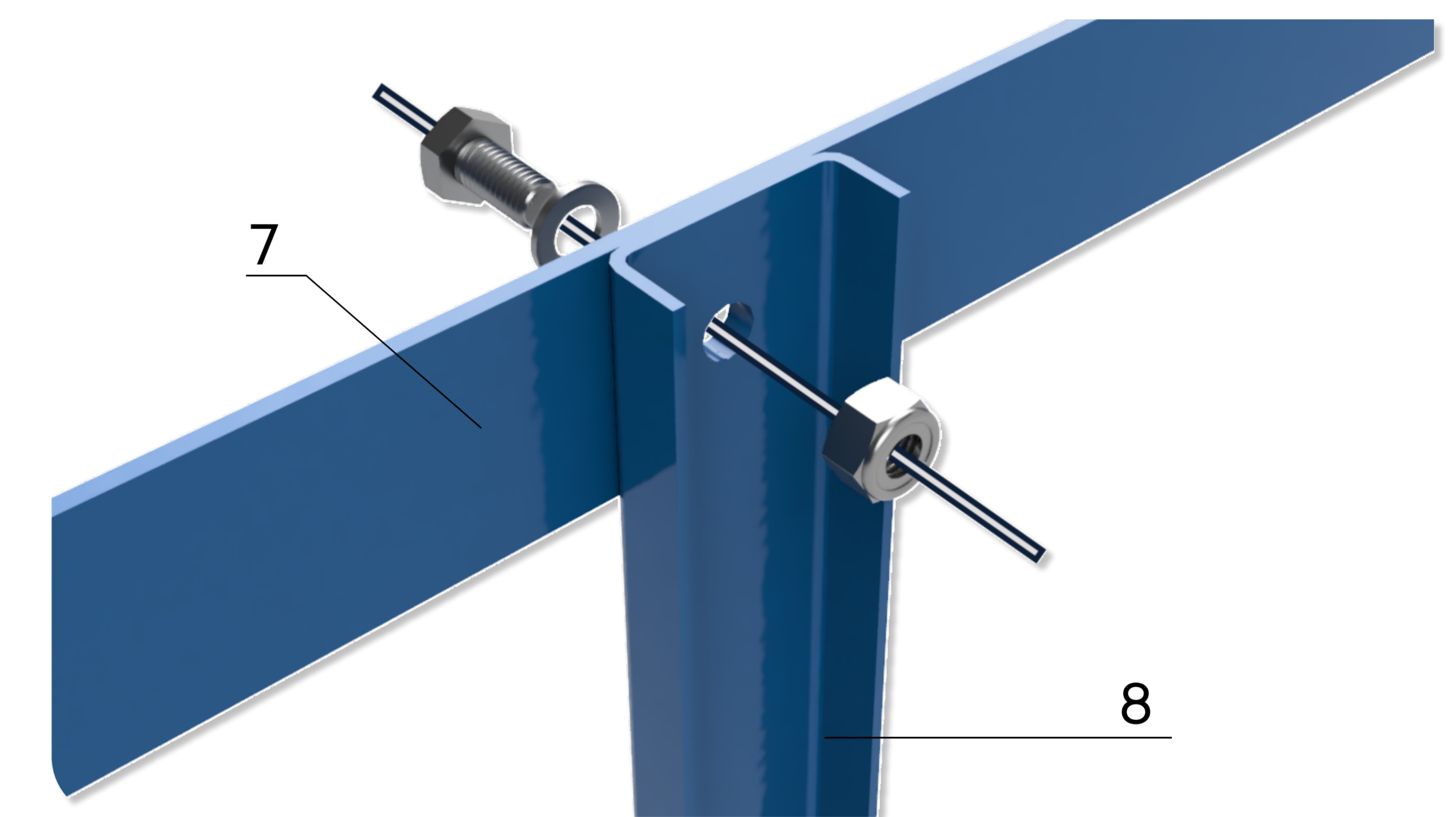


ШАГ 4



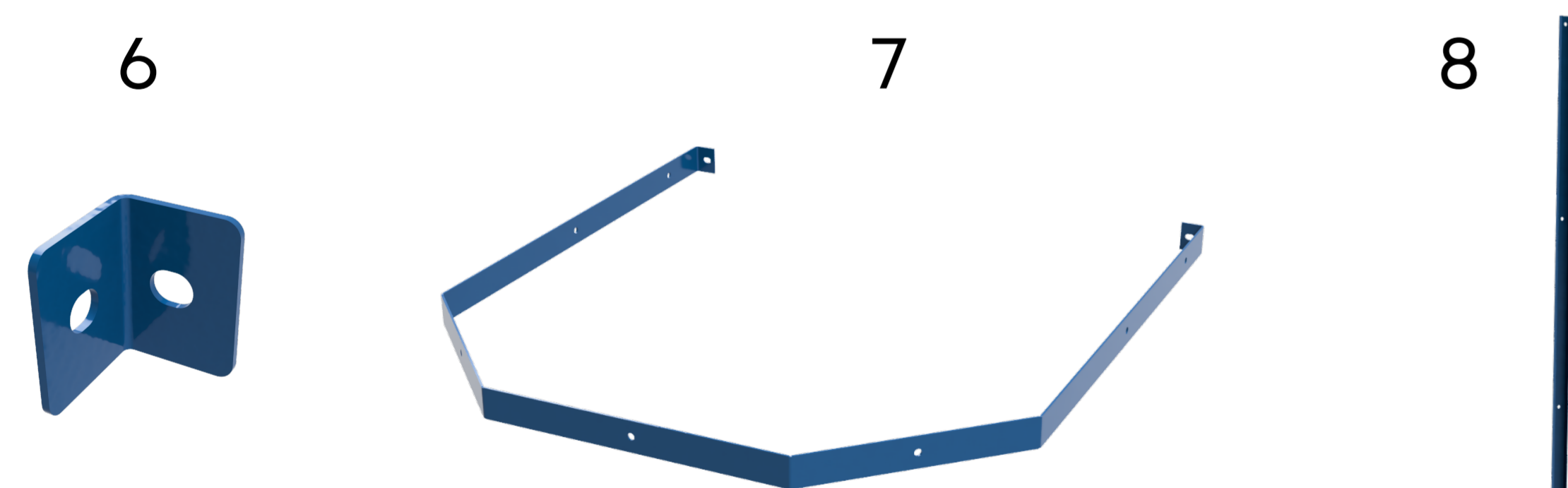
Зафиксируйте горизонтальные ограждающие элементы лестницы с тетивой с одной стороны с помощью болта, шайбы и самоконтрящейся гайки ; с другой стороны - через уголок с помощью тех же метизов.

ШАГ 5

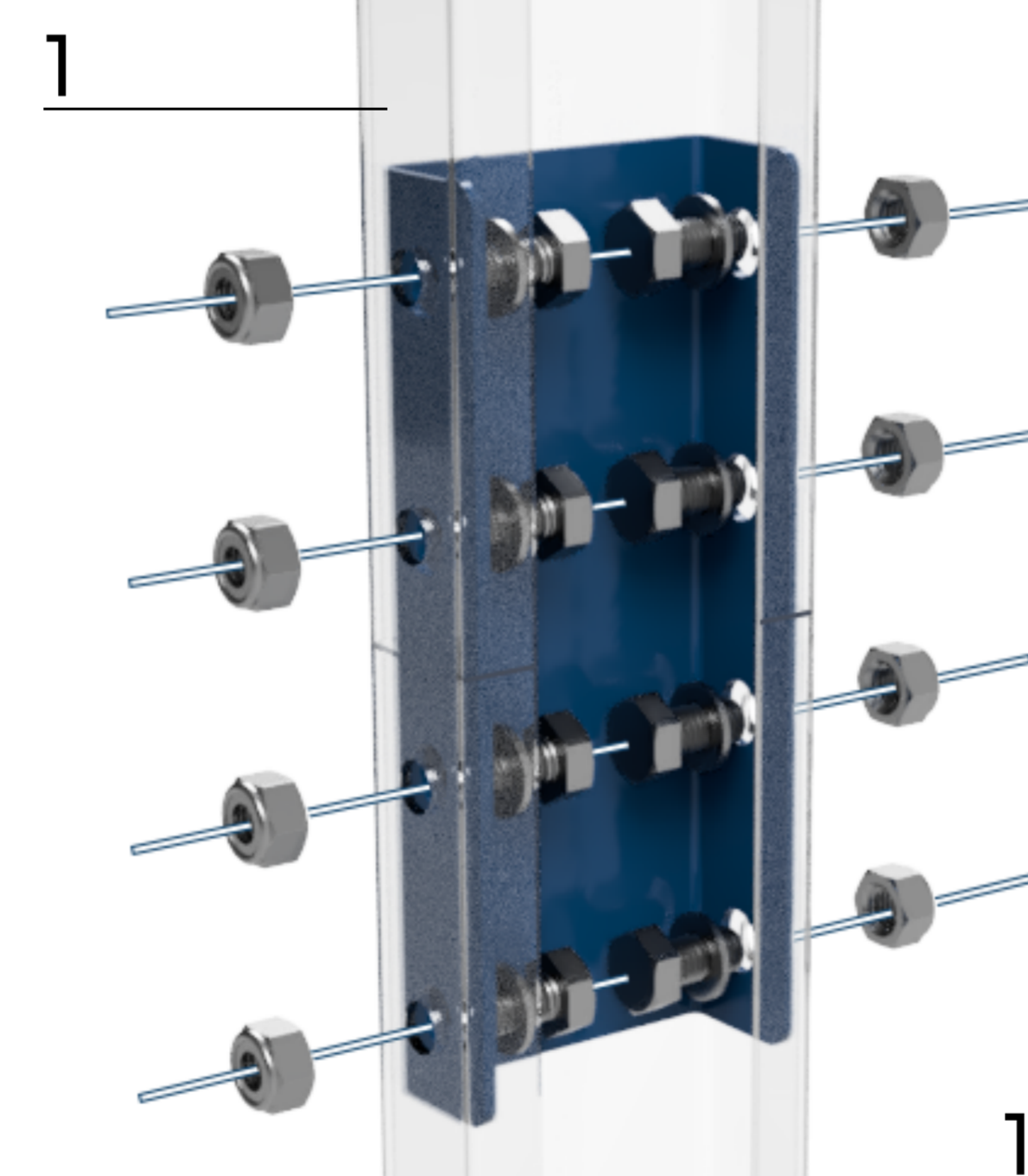


Скрепите горизонтальные ограждающие элементы лестницы с вертикальными при помощи болта, шайбы и самоконтрящейся гайки.

ЭЛЕМЕНТЫ ОГРАЖДЕНИЯ

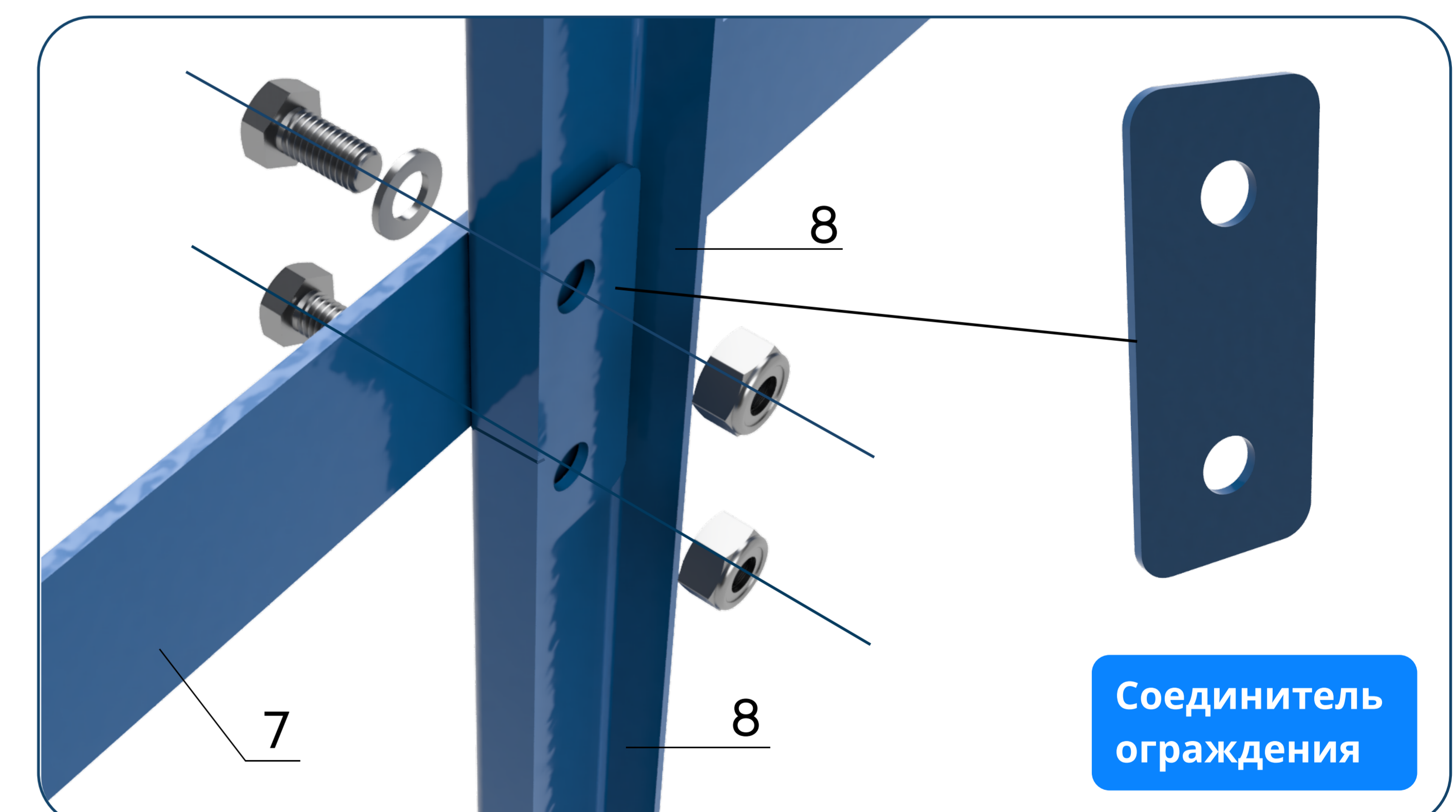


6 - уголок; 7 - горизонтальный ограждающий элемент;
8 - вертикальный ограждающий элемент



Соедините тетиву одного полона лестницы и тетиву другого через соединитель тетивы с помощью метизов.

Соединитель тетивы



Соединитель ограждения

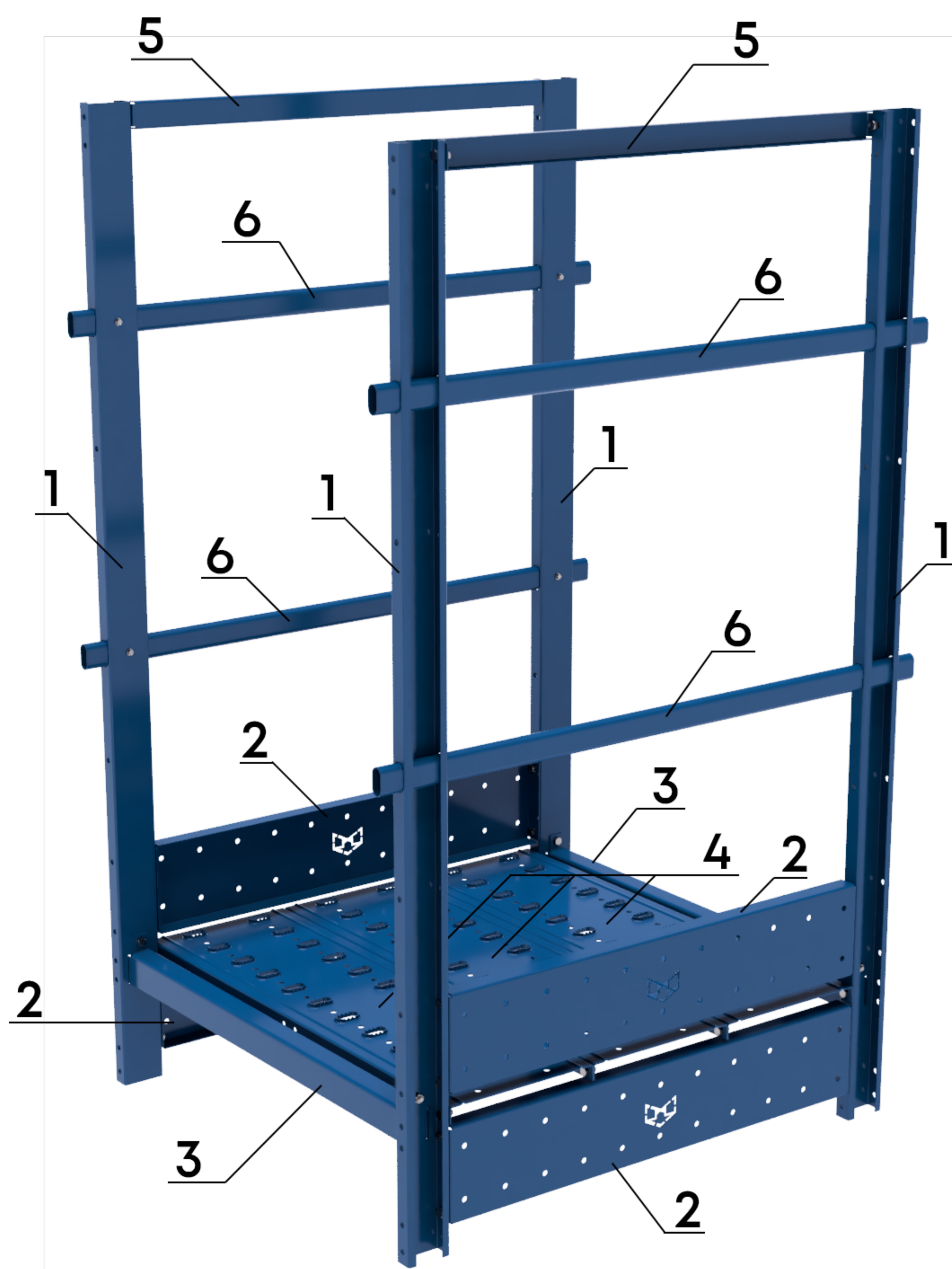


ИНСТРУМЕНТЫ ДЛЯ МОНТАЖА

Комплект пожарной площадки с набором метизов

Ключ-трещётка Динамометрический ключ Шурупверт

Комплект ключей



1. — Тетива (4 шт.); 2. — Борт (4 шт.); 3. — Ступень (2 шт.);
4. — Платформа площадки (3 шт.); 5. — Поручень (2 шт.);
6. — Труба 40x20 (4 шт.)

ШАГ 1



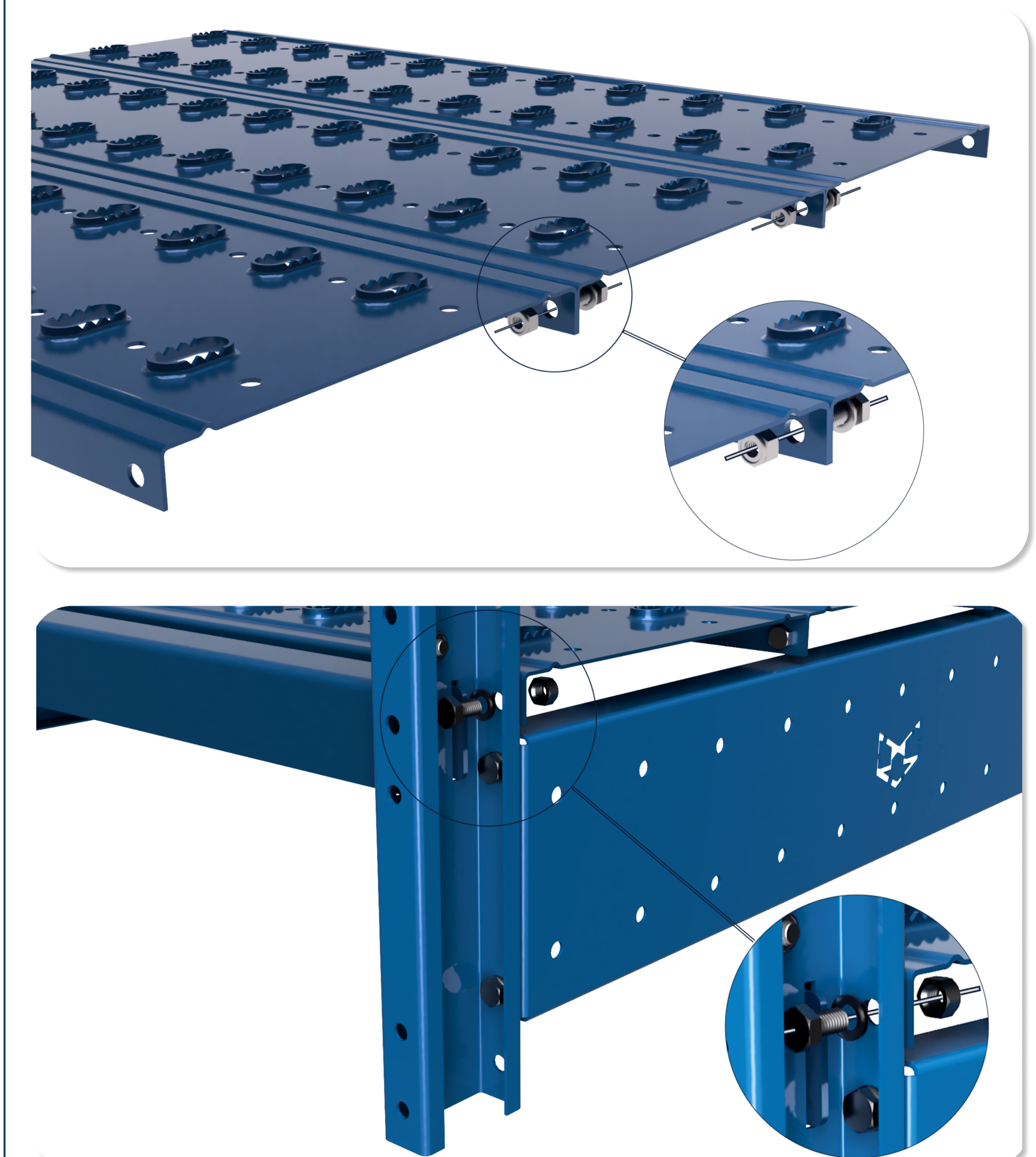
Закрепите нижние борты к тетиве с помощью болтов, шайб и самоконтрящихся гаек.

ШАГ 2



Вставьте ступень в пазы тетивы и зафиксируйте её с помощью болта, шайбы и самоконтрящейся гайки.

ШАГ 3



Три полотна соедините между собой с помощью болтов, шайб и самоконтрящихся гаек, Затем закрепите их к тетиве.

* Рекомендуемая затяжка болта - 15,69 Нм
(согласно ГОСТ 1759.0-80 Болты, винты, шпильки, гайки)

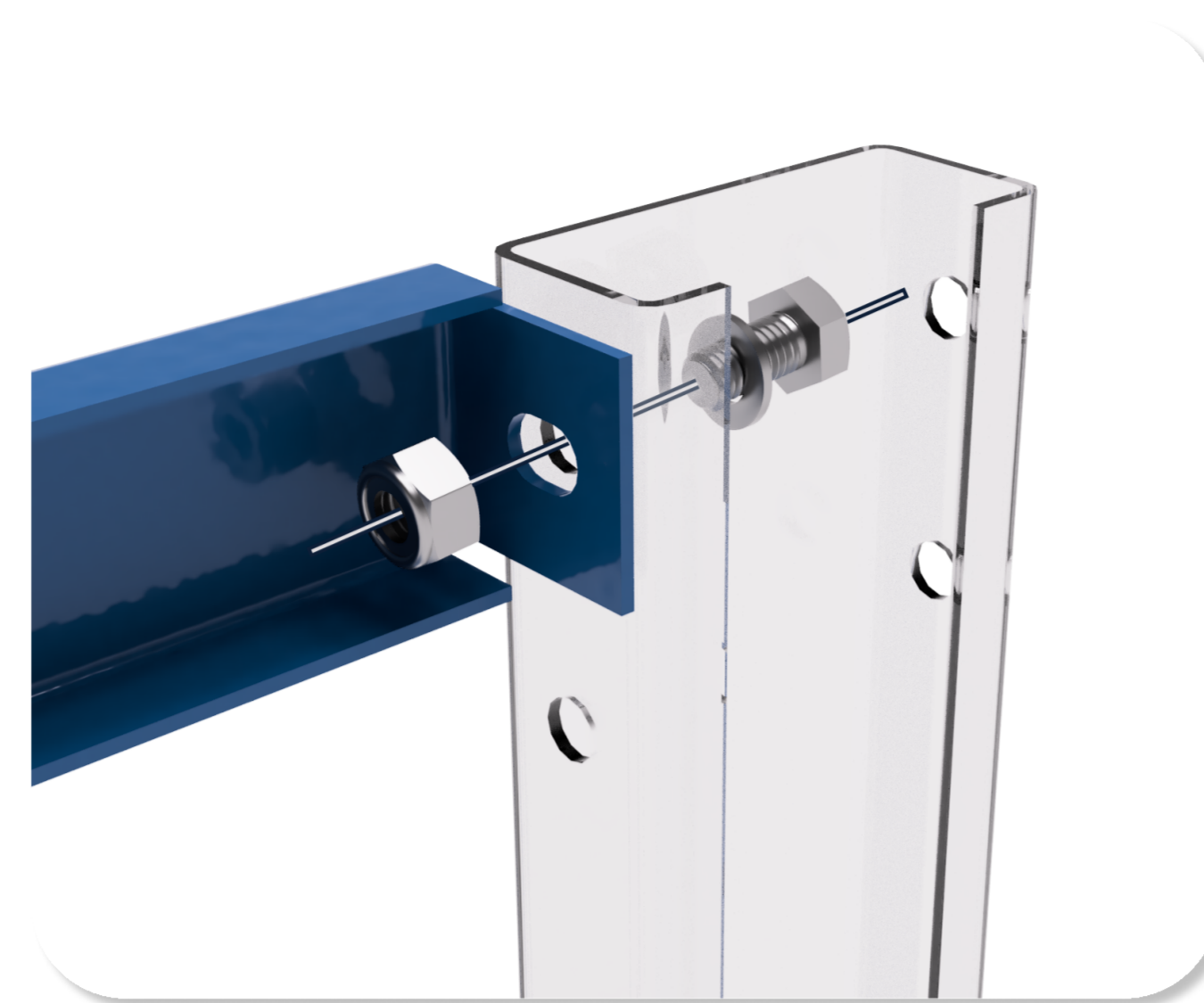
ШАГ 4



Закрепите верхние борты к тетиве с помощью болтов, шайб и самоконтрящихся гаек.



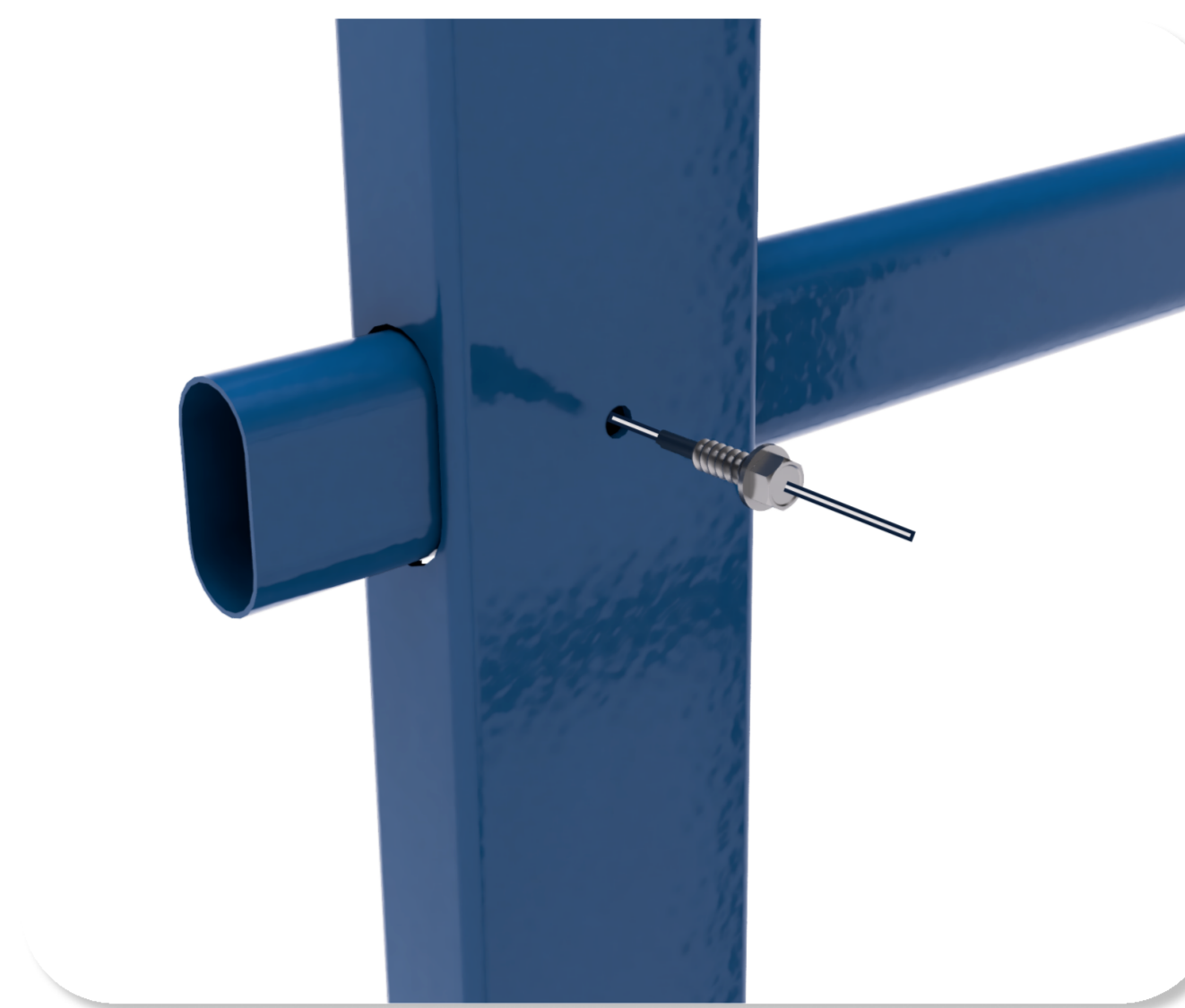
ШАГ 5



Закрепите поручень с помощью болтов, шайб и самоконтрящихся гаек к тетиве с обеих сторон.



ШАГ 6



Плоскоовальную трубу протяните через отверстия в тетивах и зафиксируйте её с помощью саморезов.



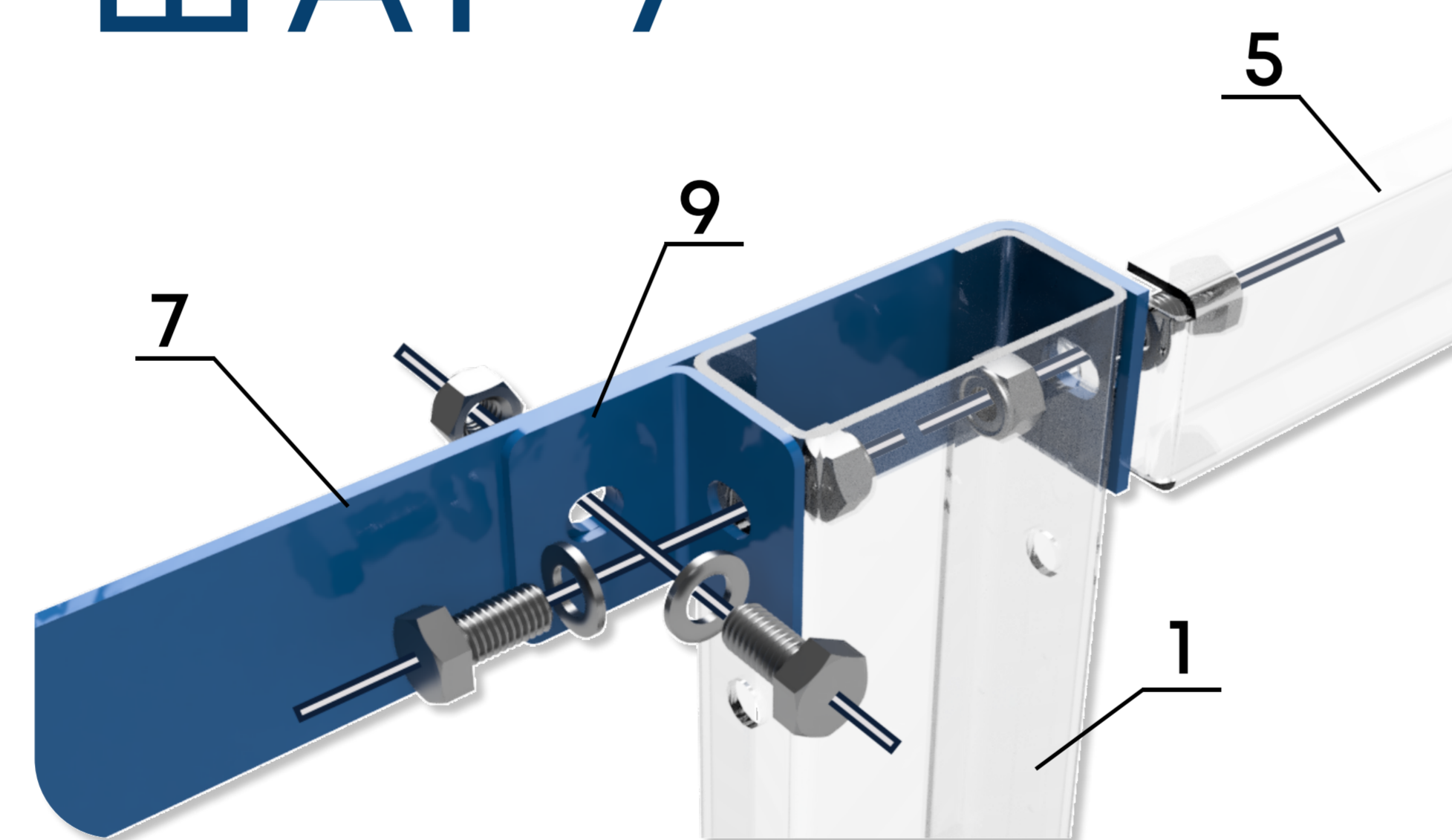
ИНСТРУКЦИЯ ПО МОНТАЖУ ОГРАЖДЕНИЯ ПЛОЩАДКИ ПОЖАРНОЙ ЛЕСТНИЦЫ П1-2

ШАГ 7



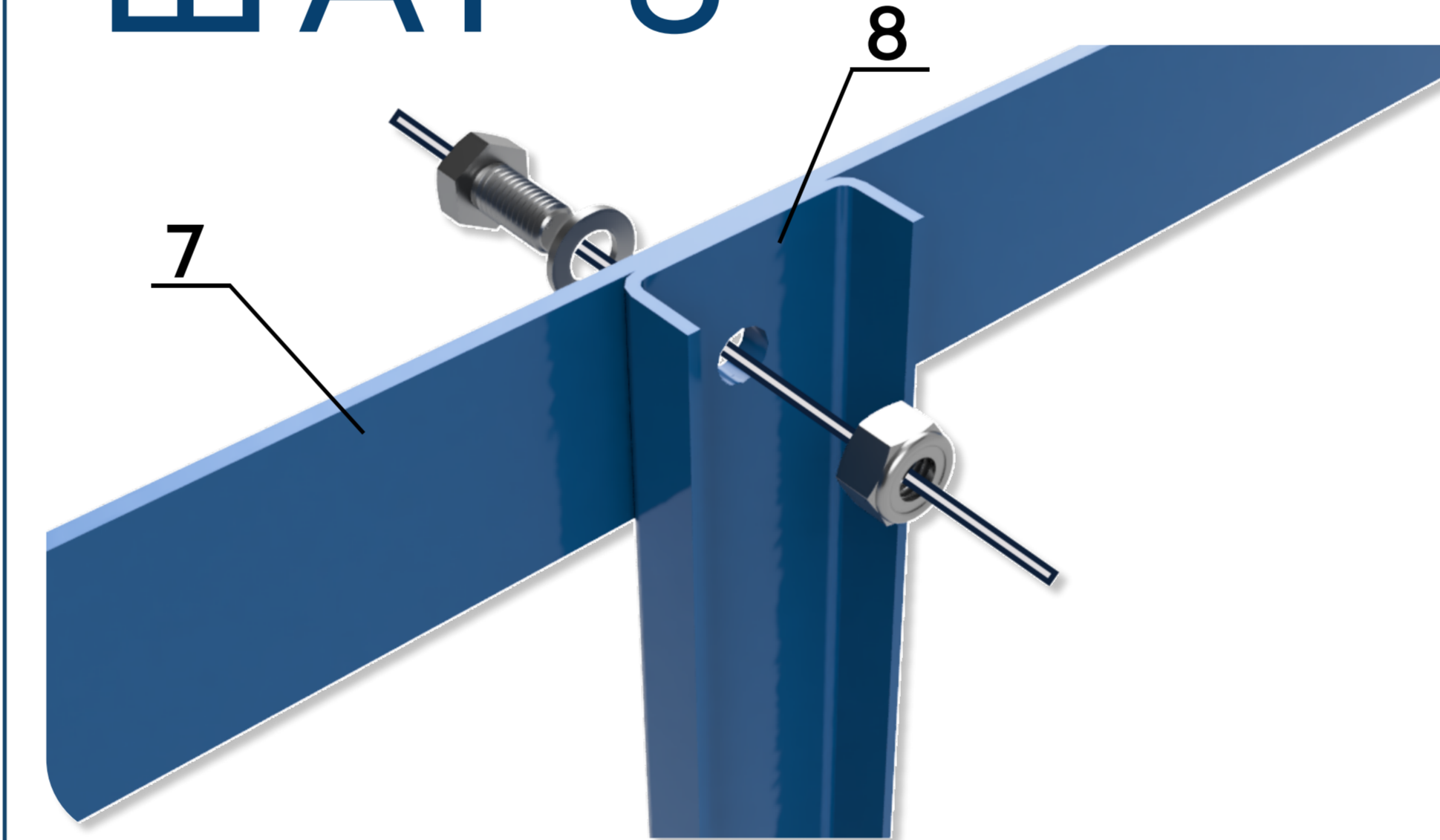
7. Горизонтальный огр. элемент (4 шт.);
8. Вертикальный огр. элемент (5 шт.);
9. Уголок (8 шт.)

ШАГ 7

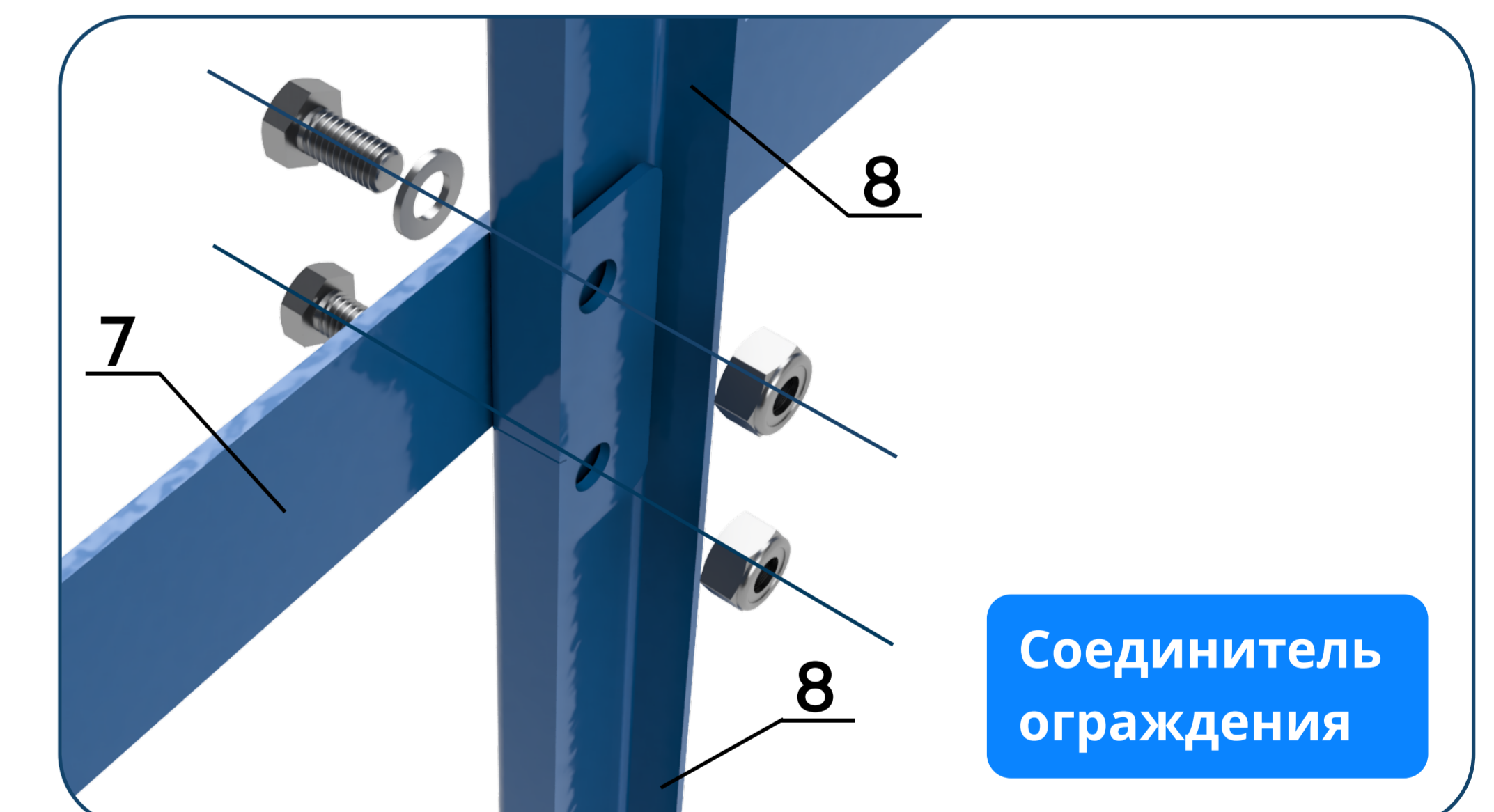


Зафиксируйте горизонтальные ограждающие элементы площадки с тетивой с одной стороны с помощью болта, шайбы и самоконтрящейся гайки ; с другой стороны - через уголок с помощью тех же метизов.

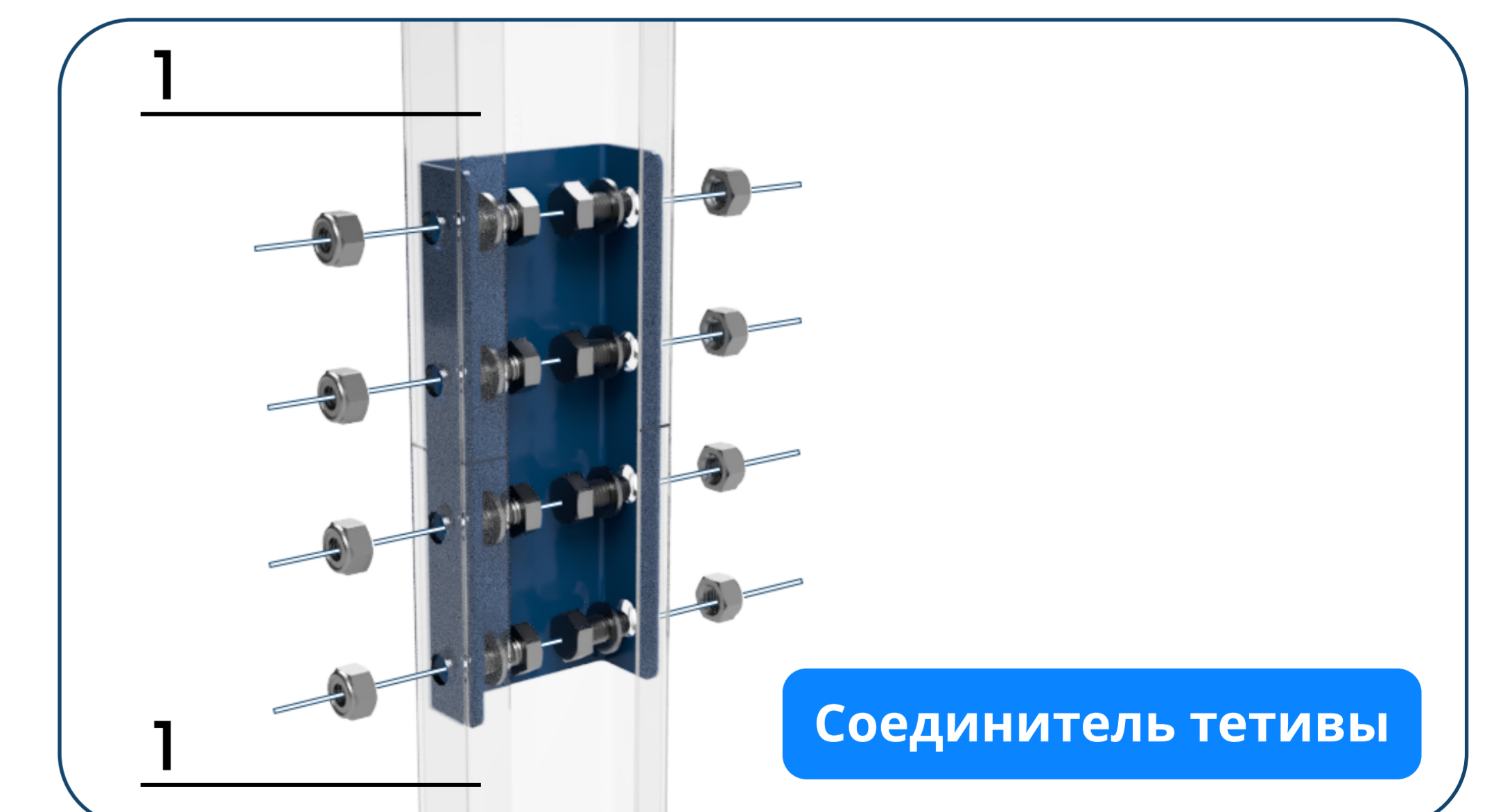
ШАГ 8



Скрепите горизонтальные ограждающие элементы площадки с вертикальными при помощи болта, шайбы и самоконтрящейся гайки.



Соединитель ограждения



Соединитель тетивы



PPROL.RU

8 (800) 707-79-58

info@pprol.ru

г. Пенза ул. Кирпичная 28

 PP ROLLED