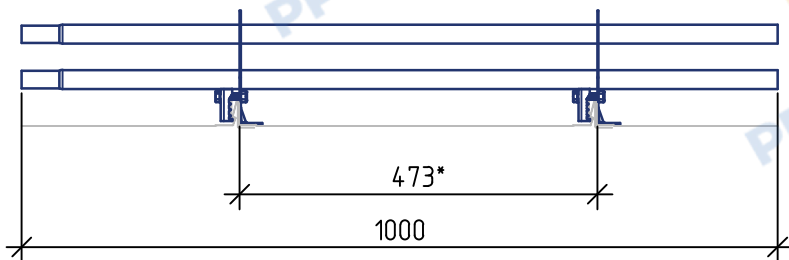
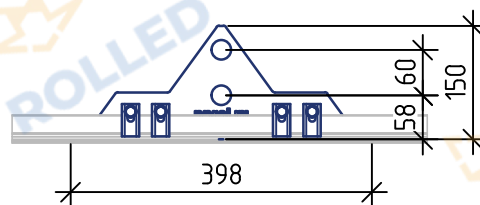


Снегозадержатель ROLLED+ 25 L=1000мм (2 опоры) на фальц PP ROLLED



\*Размер зависит от шага фальцевого замка

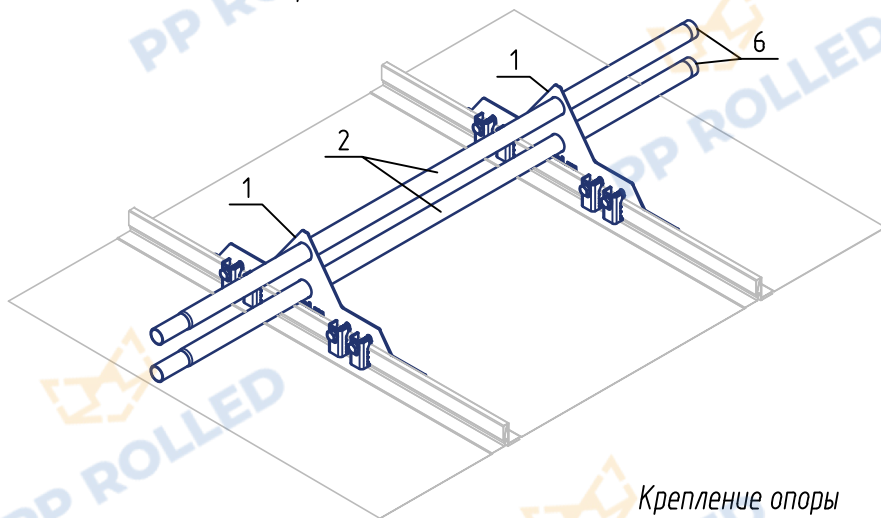
Вид сбоку



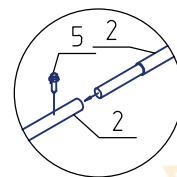
Спецификация элементов

Поз.	Наименование	Кол.
1	Опора РП-круг	2
2	Труба D25 1000 мм (толщ. 1 мм)	2
3	Планка РП-ФЦ-2	8
4	Болт М8х30	8
	Гайка самоконтрящаяся М8	8
	Шайба М8	8
5	Саморез 4,8х19	2
6	Заглушка D25	2

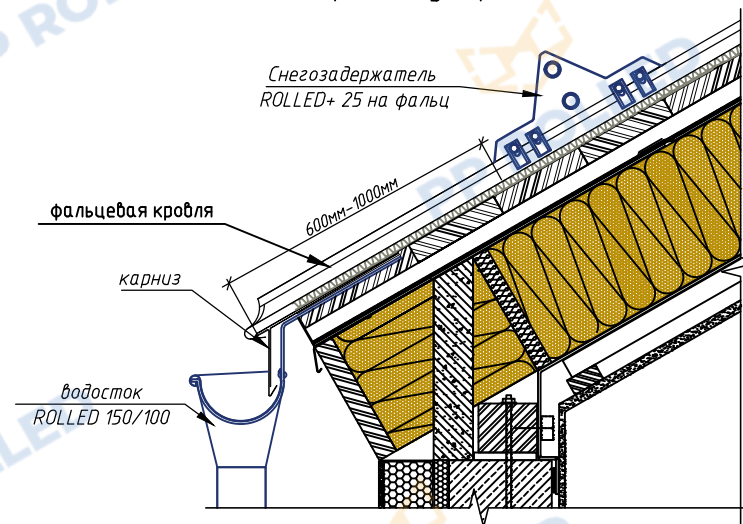
Общий вид



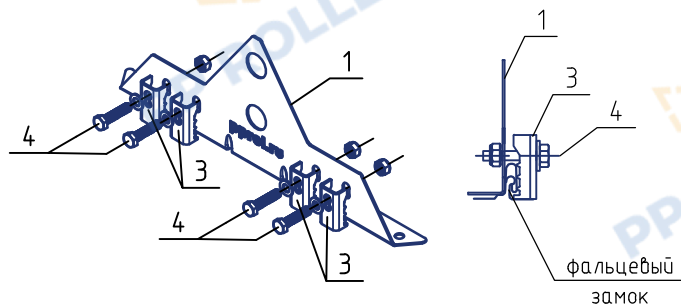
Узел крепления труб



Типовой узел крепления снегозадержателя на фальцевую кровлю



Крепление опоры



Снегозадержатель ROLLED+ 25 L=1000мм (2 опоры) на фальц PP ROLLED

