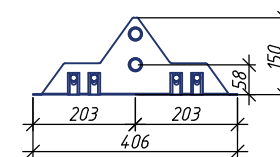
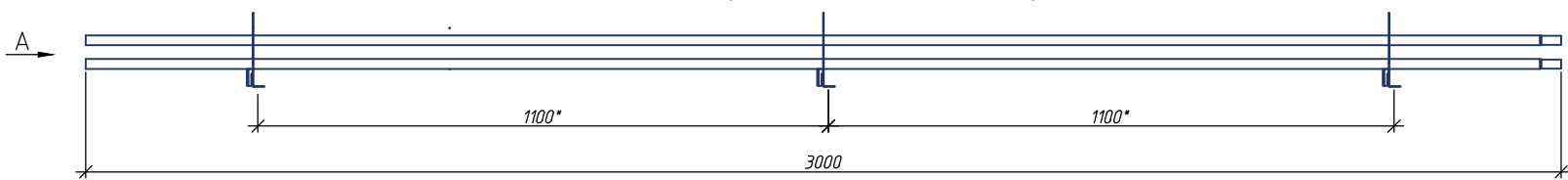
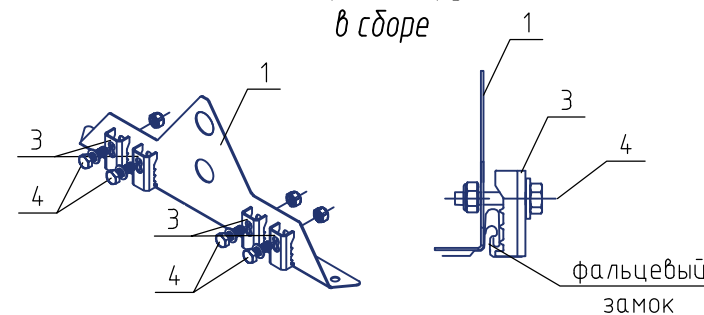


# Снегозадержатель РПФ-25 (3 опоры)

Вид А

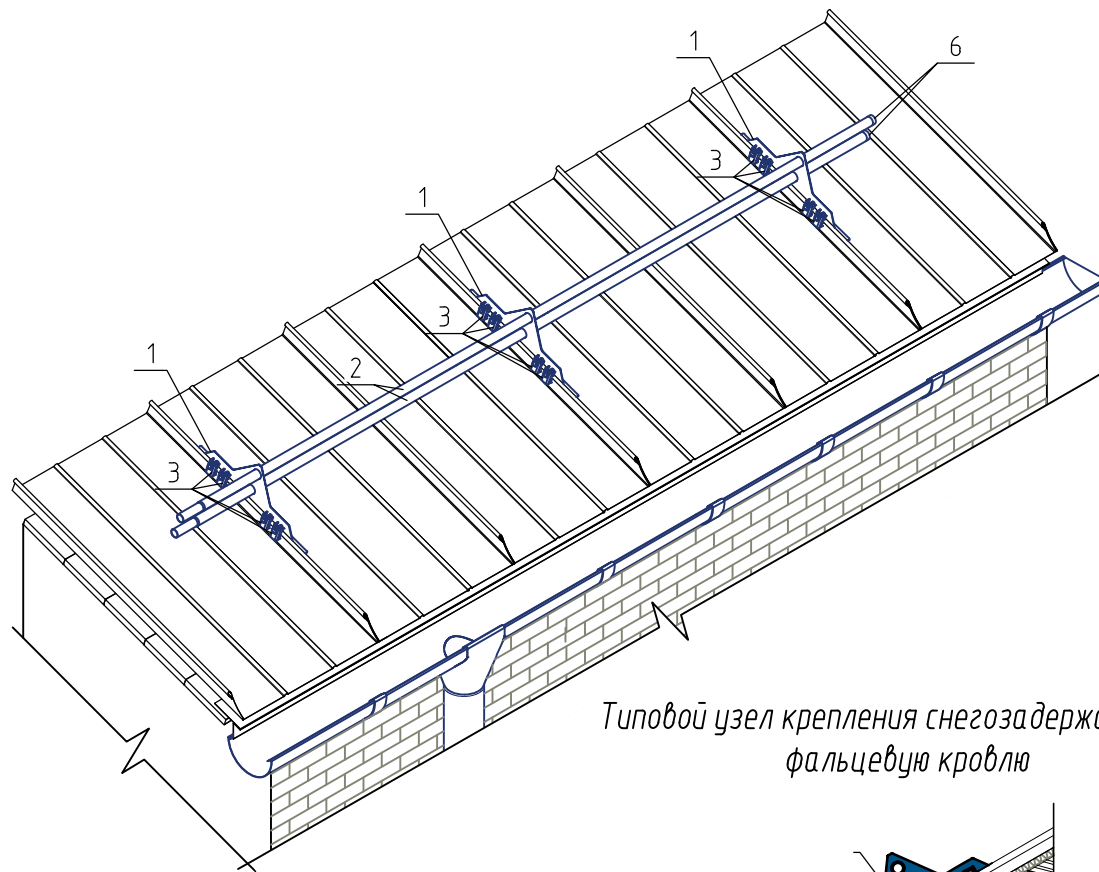


Опора РП-круг  
в сборе



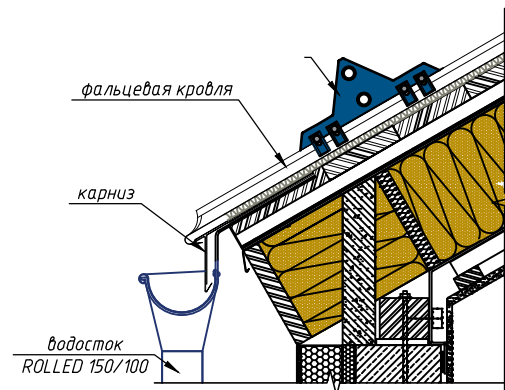
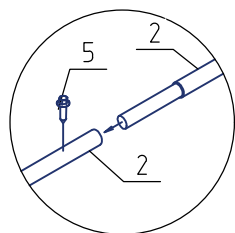
Спецификация элементов

Поз.	Наименование	Кол.
1	Опора РП-круг	3
2	Труба D25 3000 мм (толщ. 1 мм)	2
3	Планка РП-ФЦ-2	12
4	Болт М8х30	12
	Гайка самоконтрящаяся М8	12
	Шайба М8	12
5	Саморез 4,8х19	2
6	Заглушка D25	2



Типовой узел крепления снегозадержателя на фальцевую кровлю

Узел крепления труб



\* Размер зависит от вида фальца и шага фальцевого замка

Снегозадержатель РПФ-25 (3 опоры)