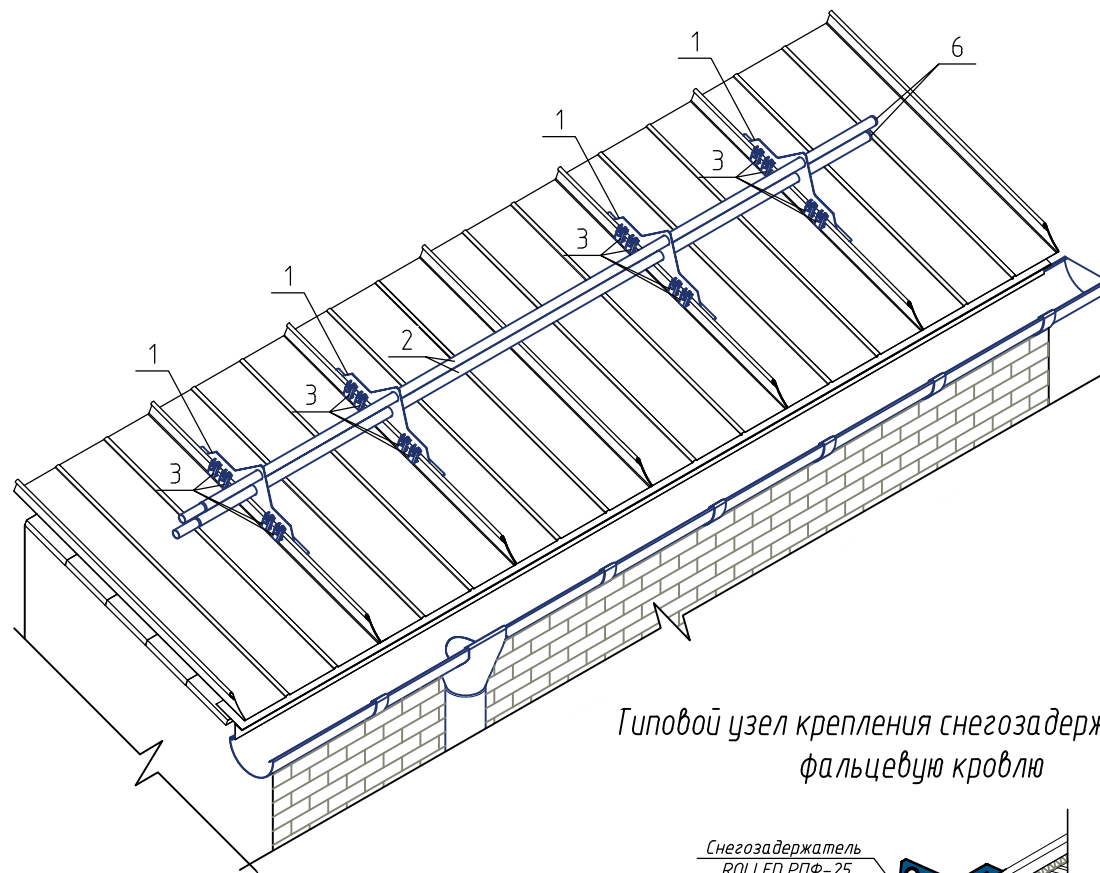
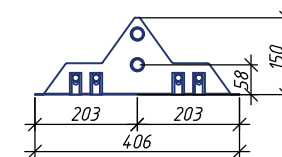
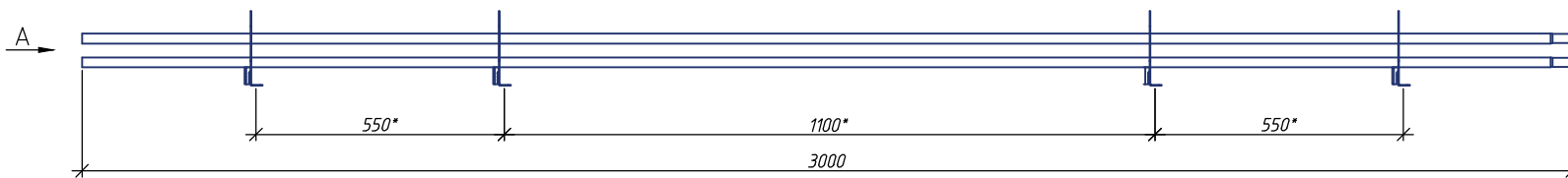
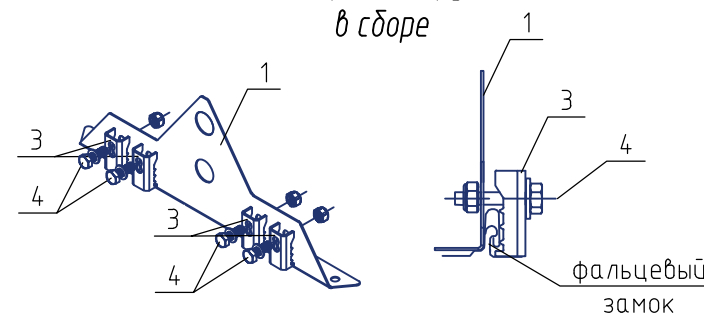


Снегозадержатель РПФ-25 (4 опоры)

Вид А



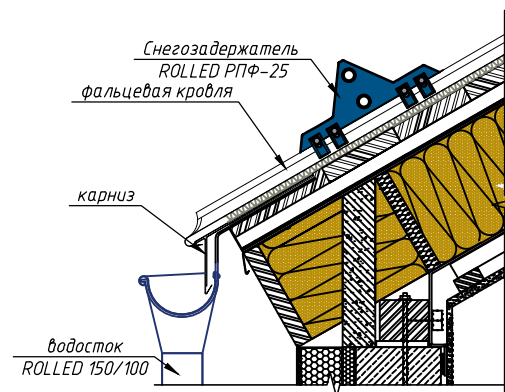
Опора РП-круг
в сборе



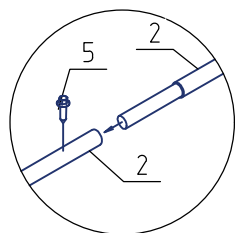
Спецификация элементов

Поз.	Наименование	Кол.
1	Опора РП-круг	4
2	Труба D25 3000 мм (толщ. 1 мм)	2
3	Планка РП-ФЦ-2	16
4	Болт М8х30	16
	Гайка самоконтрящаяся М8	16
	Шайба М8	16
5	Саморез 4,8х19	2
6	Заглушка D25	2

Типовой узел крепления снегозадержателя на фальцевую кровлю



Узел крепления труб



* Размер зависит от вида фальца и шага фальцевого замка

Снегозадержатель РПФ-25 (4 опоры)

