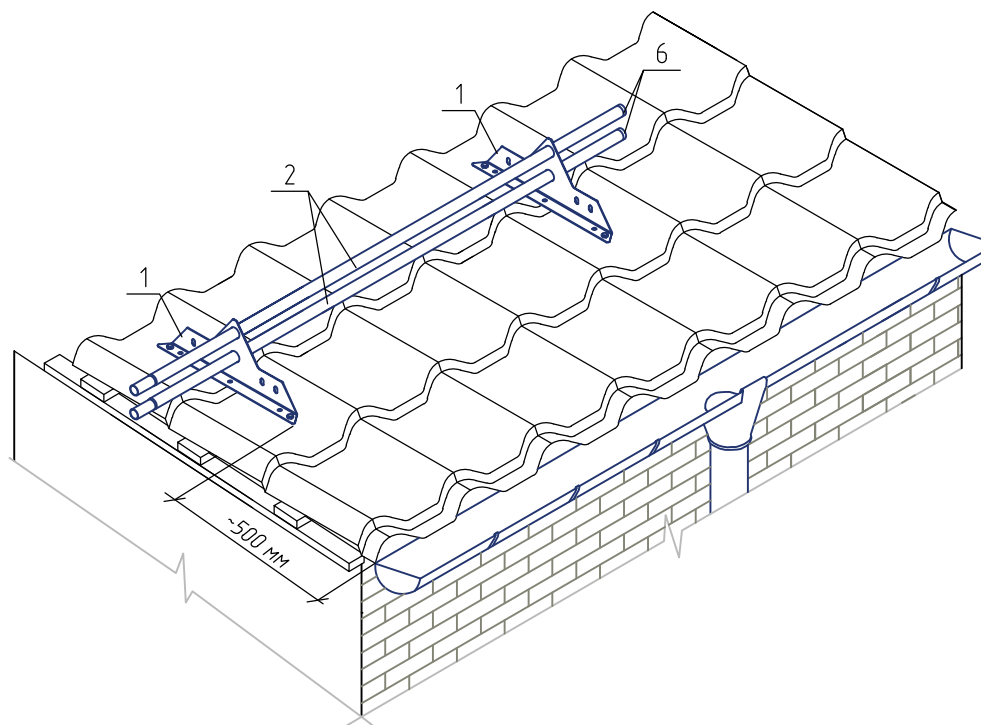
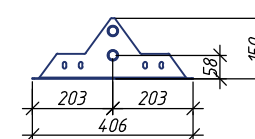
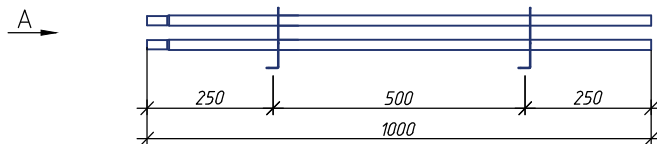


# Снегозадержатель РП-25 (2 опоры)

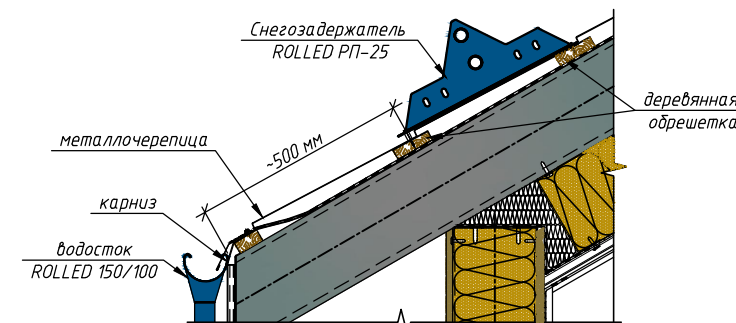
## Вид А



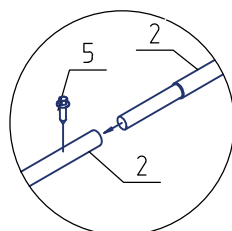
### Спецификация элементов

Поз.	Наименование	Кол.
1	Опора РП-круг	2
2	Труба D25 1000 мм (толщ. 1 мм)	2
3	Саморез Глухарь M8x50 + Шайба M8	4+4
4	ЕПДМ прокладка 7 мм+15 мм	4+2
5	Саморез 4,8x19	2
6	Заглушка D25	2

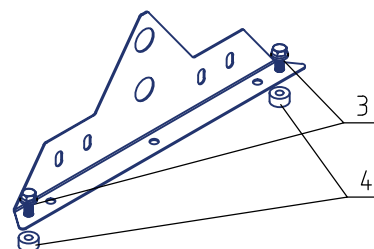
### Типовой узел крепления снегозадержателя на металлочерепицу



### Узел крепления труб



### Опора РП-Круг



Снегозадержатель РП-25 (2 опоры)

