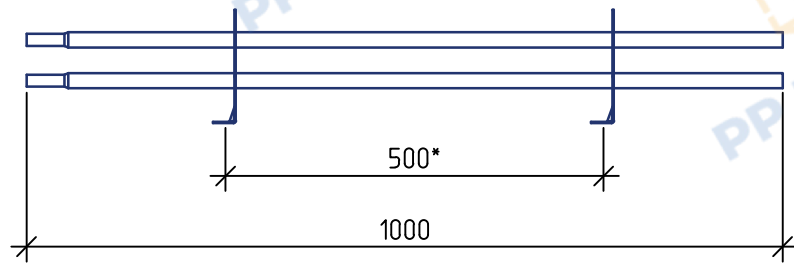
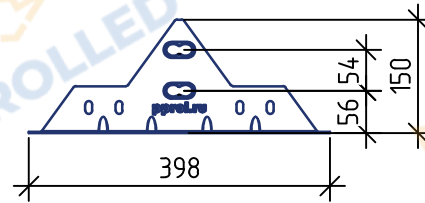


Снегозадержатель ROLLED+ 40\_20 L=1000мм (2 опоры) PP ROLLED



\*Размер зависит от шага волны металлочерепицы

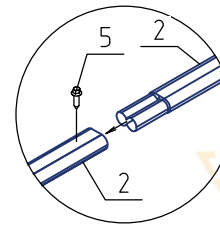
Вид сбоку



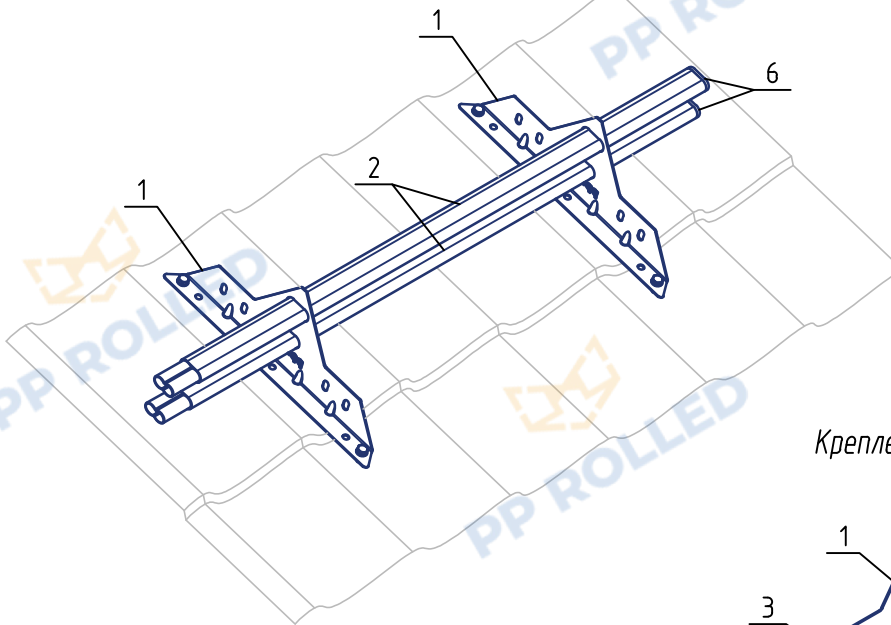
Спецификация элементов

Поз.	Наименование	Кол.
1	Опора РП-овал	2
2	Труба плоскоовал. 40x20 1 м (толщ. 1 мм)	2
3	Саморез Глухарь М8х50 + Шайба М8	4+4
4	ЕПДМ прокладка 7 мм+15 мм	4+2
5	Саморез 4,8х19	2
6	Заглушка плоскоовал. 40x20	2

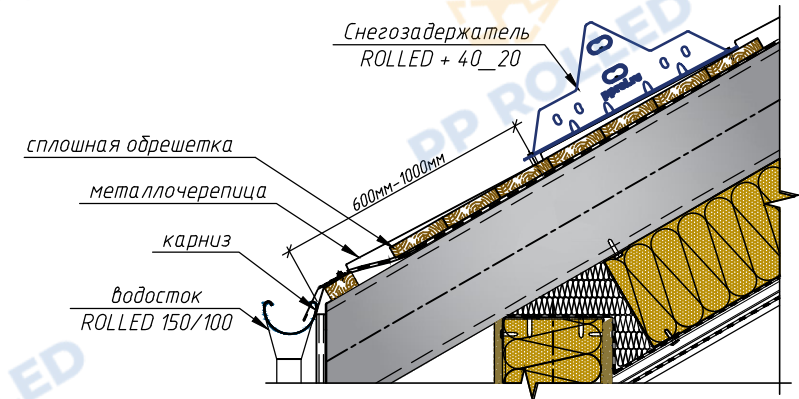
Узел крепления труб



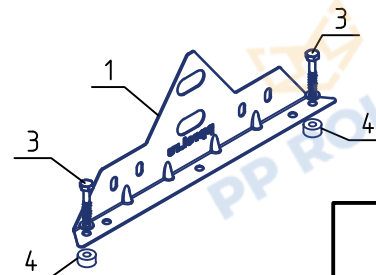
Общий вид



Типовой узел крепления снегозадержателя на металлочерепицу



Крепление опоры



Снегозадержатель ROLLED+ 40\_20  
L=1000мм (2 опоры) PP ROLLED

