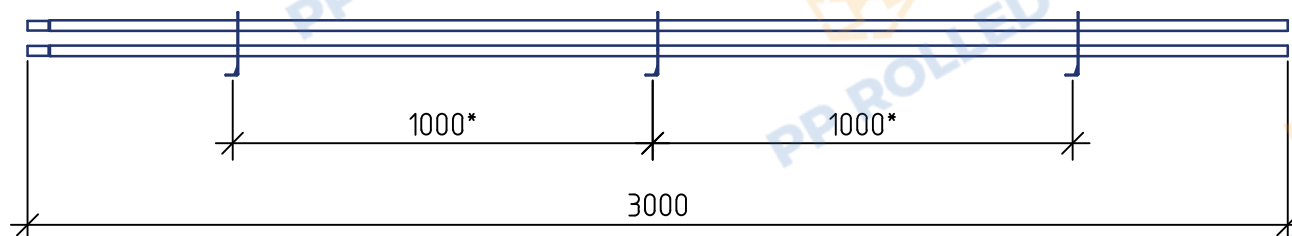


Снегозадержатель ROLLED+ 25 L=3000мм (3 опоры) PP ROLLED

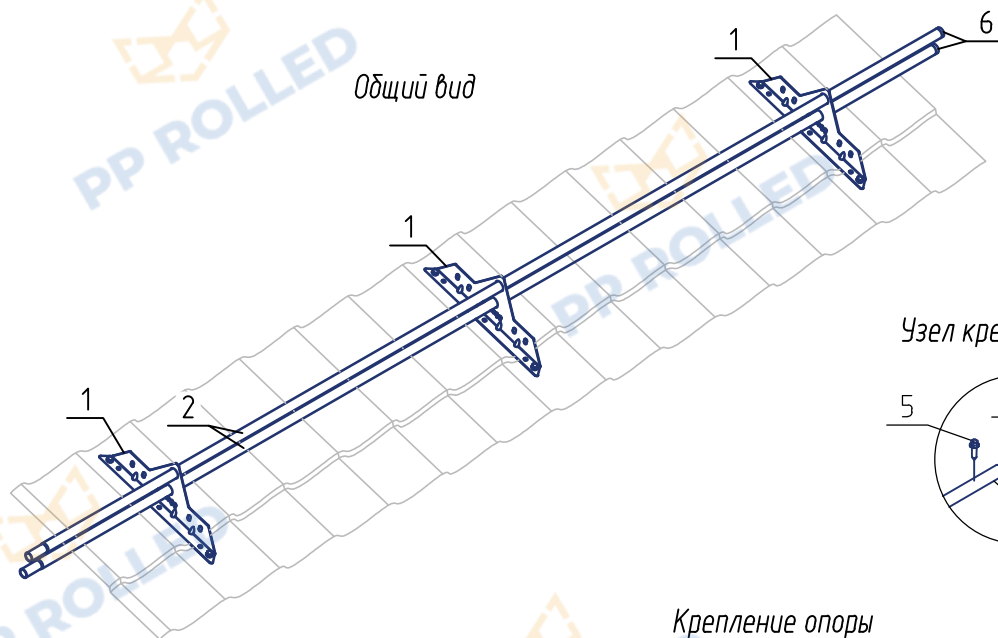
Спецификация элементов



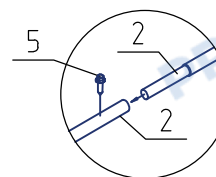
\*Размер зависит от шага волны металлочерепицы

Поз.	Наименование	Кол.
1	Опора РП-круг	3
2	Труба D25 3000 мм (толщ. 1 мм)	2
3	Саморез Глухарь М8х50 + Шайба М8	6+6
4	ЕПДМ прокладка 7 мм+15 мм	6+3
5	Саморез 4,8х19	2
6	Заглушка D25	2

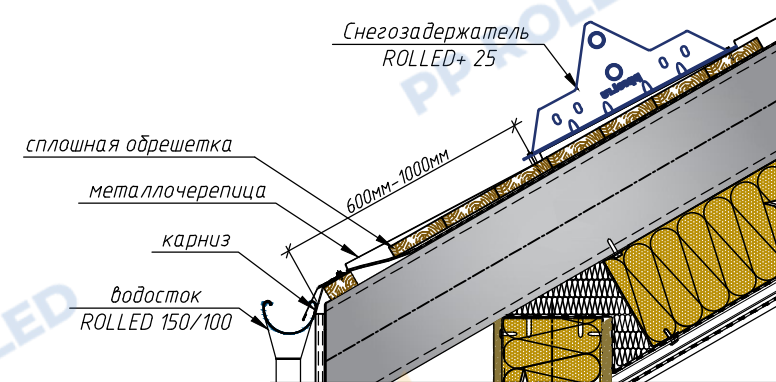
Общий вид



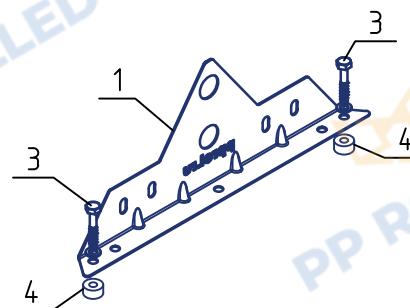
Узел крепления труб



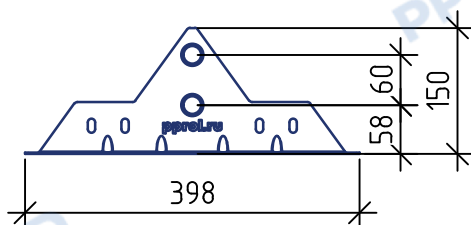
Типовой узел крепления снегозадержателя на металлочерепицу



Крепление опоры



Вид сбоку



Снегозадержатель ROLLED+ 25  
L=3000мм (3 опоры) PP ROLLED

