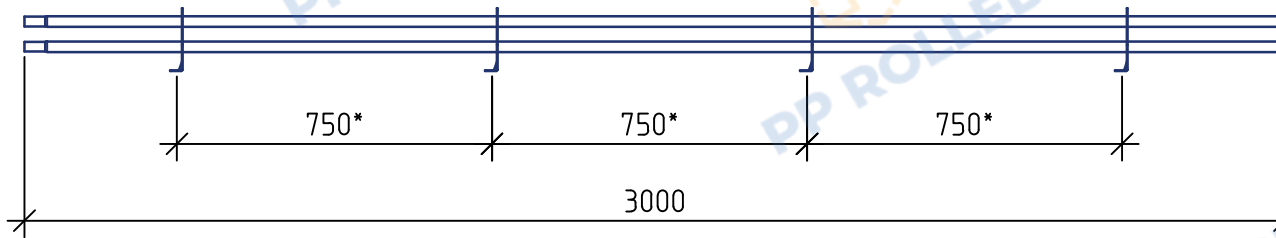


Снегозадержатель ROLLED+ 25 L=3000мм (4 опоры) PP ROLLED

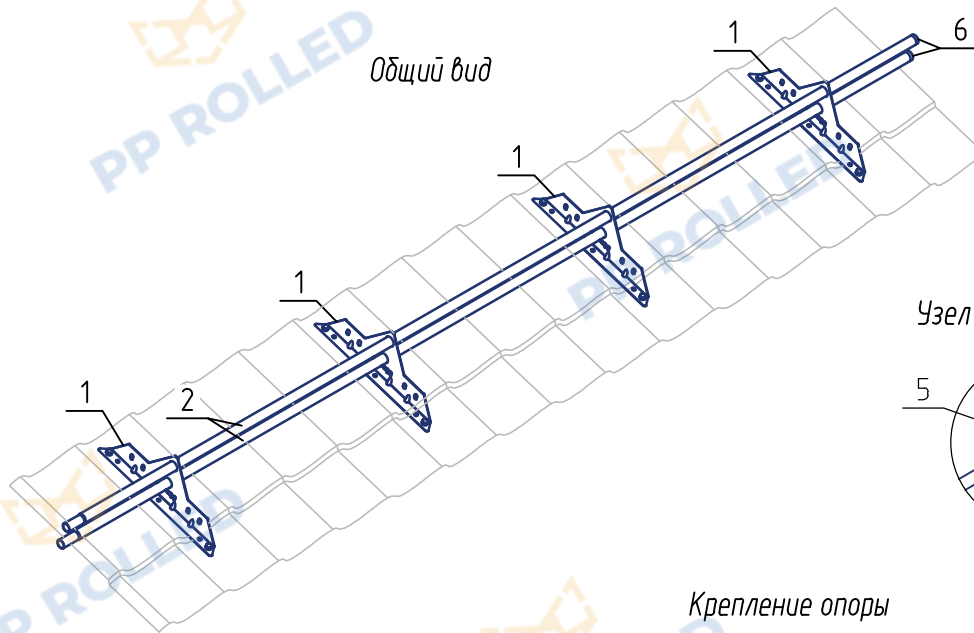
Спецификация элементов



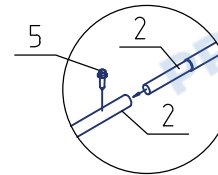
*Размер зависит от шага волны металлочерепицы

Поз.	Наименование	Кол.
1	Опора РП-круг	4
2	Труба D25 3000 мм (толщ. 1 мм)	2
3	Саморез Глухарь M8x50 + Шайба M8	8+8
4	ЕПДМ прокладка 7 мм+15 мм	8+4
5	Саморез 4,8x19	2
6	Заглушка D25	2

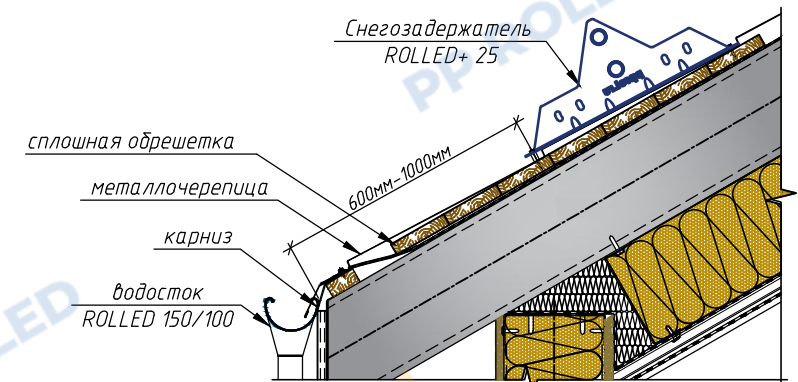
Общий вид



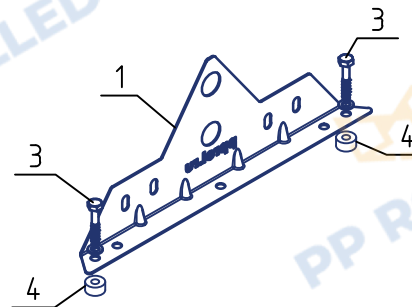
Узел крепления труб



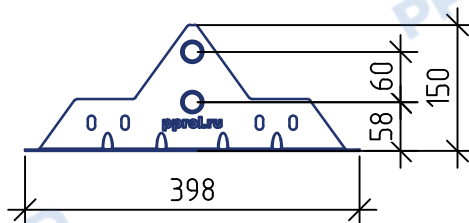
Типовой узел крепления снегозадержателя на металлочерепицу



Крепление опоры



Вид сбоку



Снегозадержатель ROLLED+ 25
L=3000мм (4 опоры) PP ROLLED

