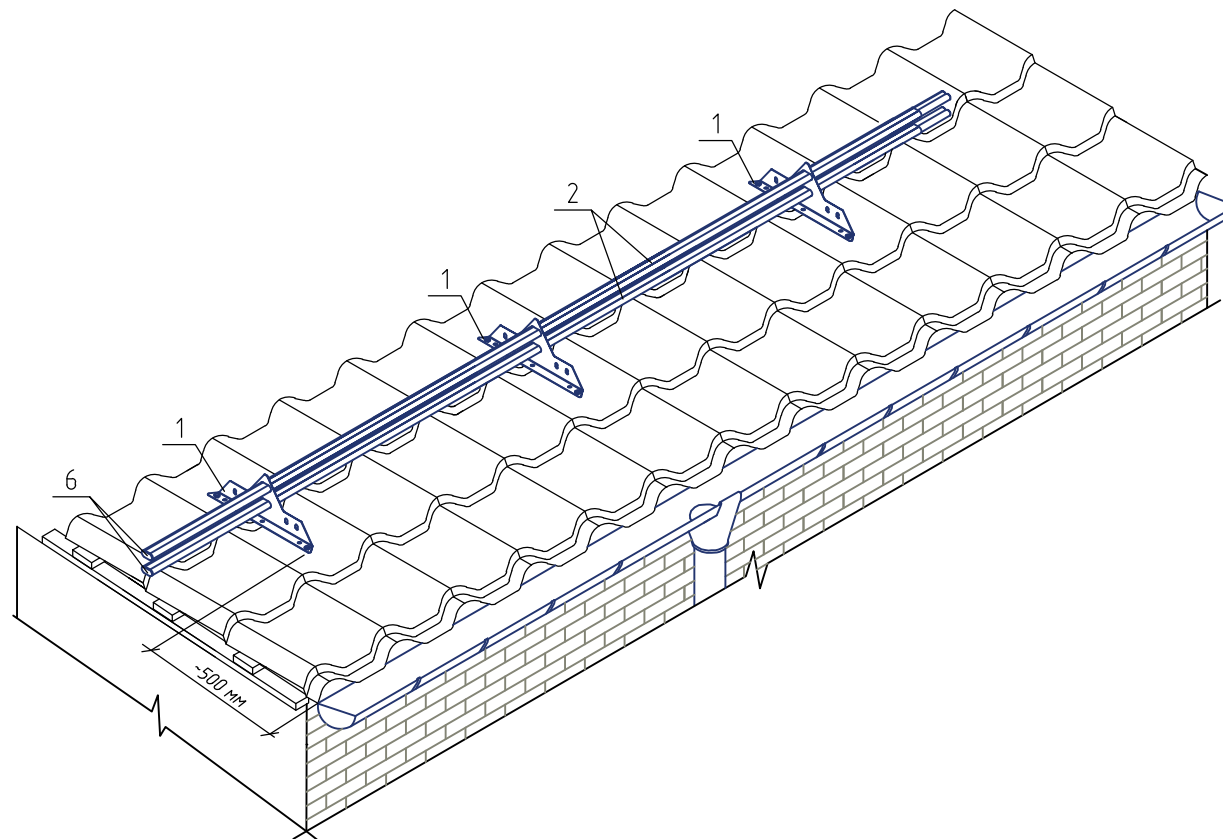
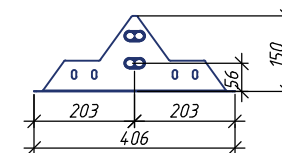
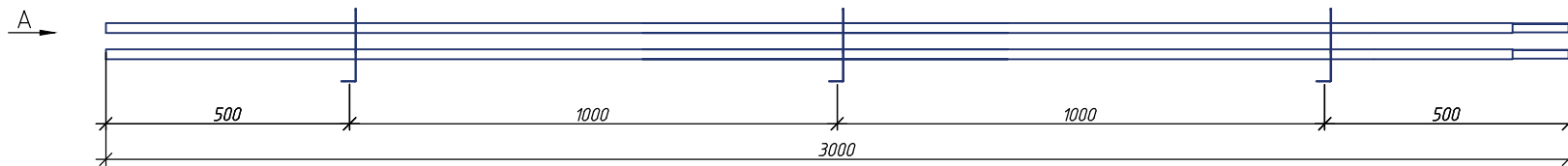


Снегозадержатель РП-40_20 (3 опоры)

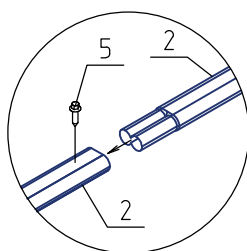
Вид А



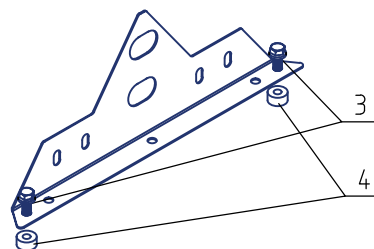
Спецификация элементов

Поз.	Наименование	Кол.
1	Опора РП-овал	3
2	Труба плоскоовальная 40x20 3 м (1 мм)	2
3	Саморез Глухарь М8х50 + Шайба М8	6+6
4	ЕПДМ прокладка 7 мм+15 мм	6+3
5	Саморез 4,8х19	2
6	Заглушка плоскоовальная 40x20	2

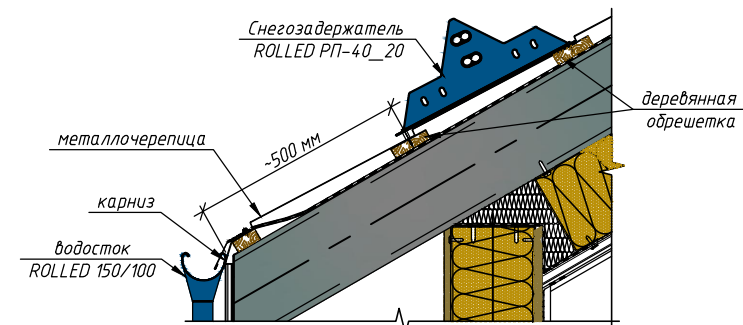
Узел крепления труб



Опора РП-Овал



Типовой узел крепления снегозадержателя на металлочерепицу



Снегозадержатель РП-40_20 (3 опоры)

