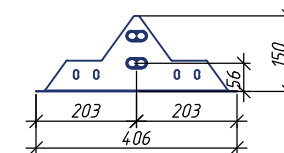
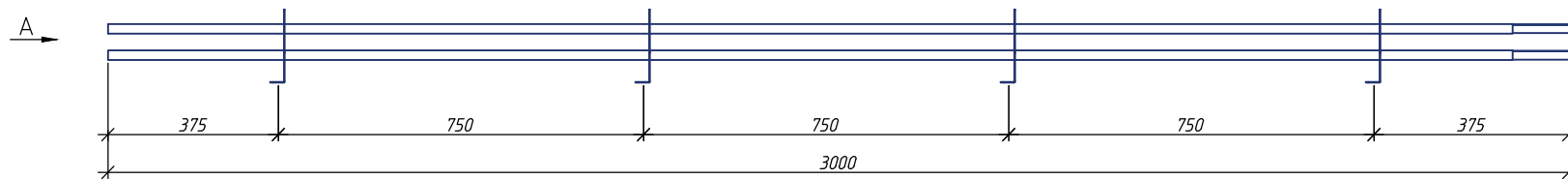


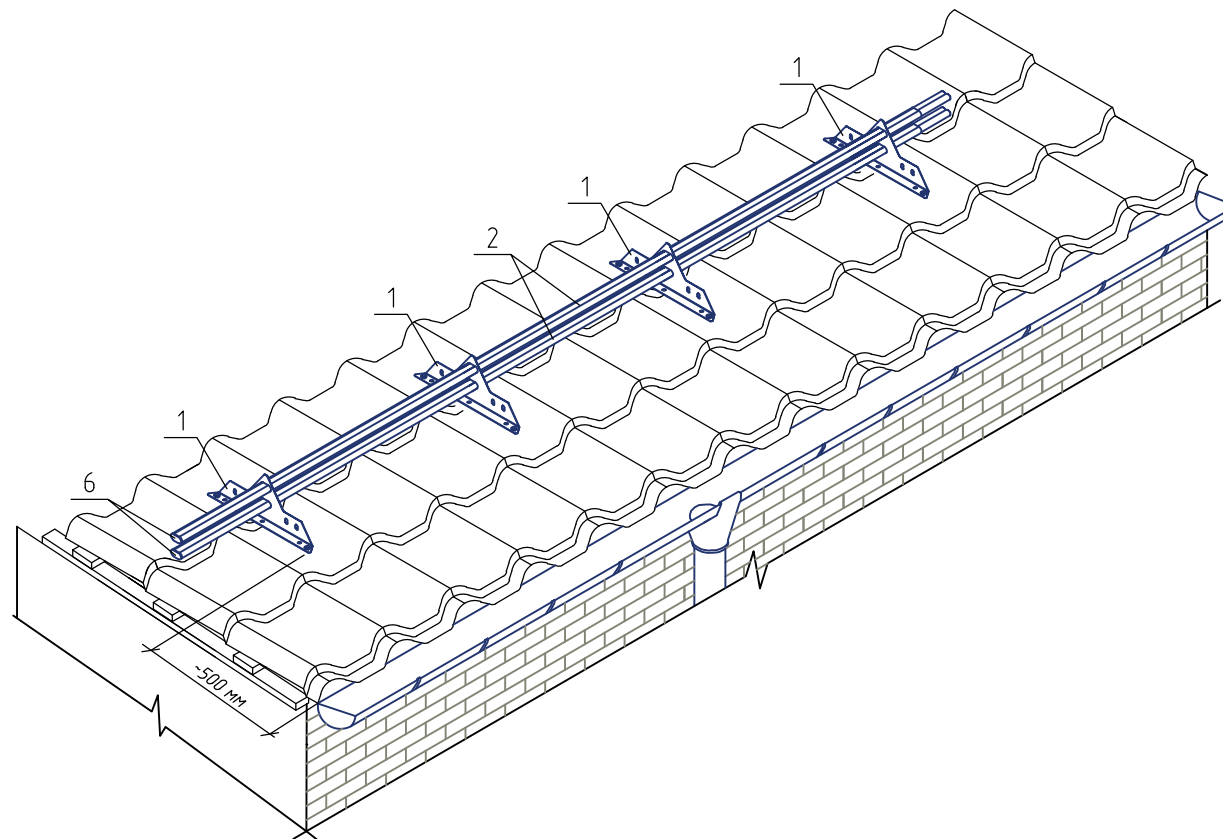
Снегозадержатель РП-40\_20 (4 опоры)

Вид А

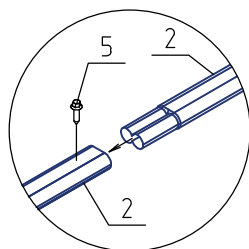


Спецификация элементов

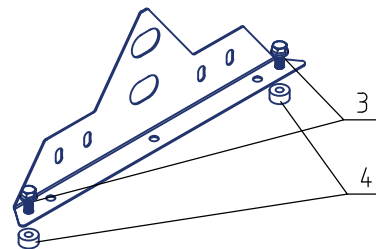
Поз.	Наименование	Кол.
1	Опора РП-овал	4
2	Труба плоскоовальная 40x20 3 м (1 мм)	2
3	Саморез Глухарь М8х50 + Шайба М8	8+8
4	ЕПДМ прокладка 7 мм+15 мм	8+4
5	Саморез 4,8х19	2
6	Заглушка плоскоовальная 40x20	2



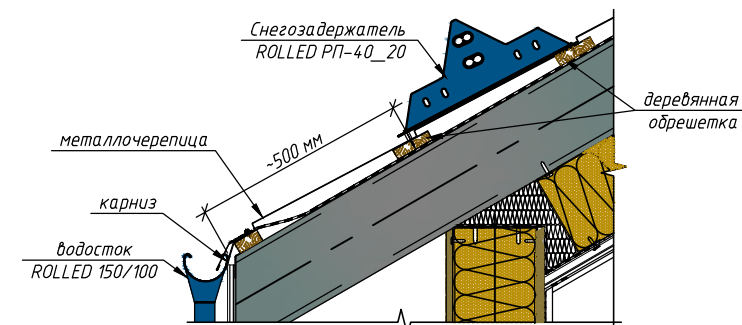
Узел крепления труб



Опора РП-Овал



Типовой узел крепления снегозадержателя на металлочерепицу



Снегозадержатель РП-40\_20 (4 опоры)

