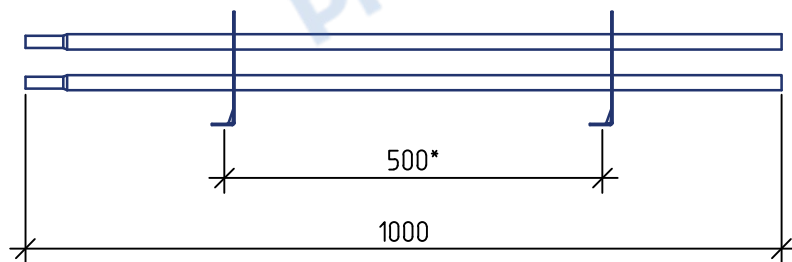
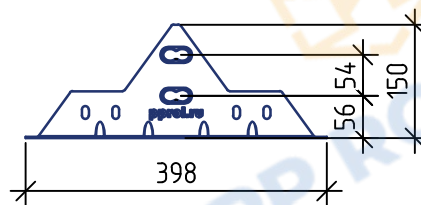


Снегозадержатель ROLLED+ 40_20-1,5 L=1000мм (2 опоры) PP ROLLED



*Размер зависит от шага волны металлочерепицы

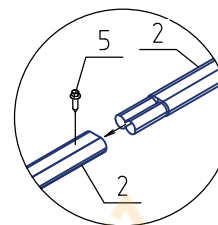
Вид сбоку



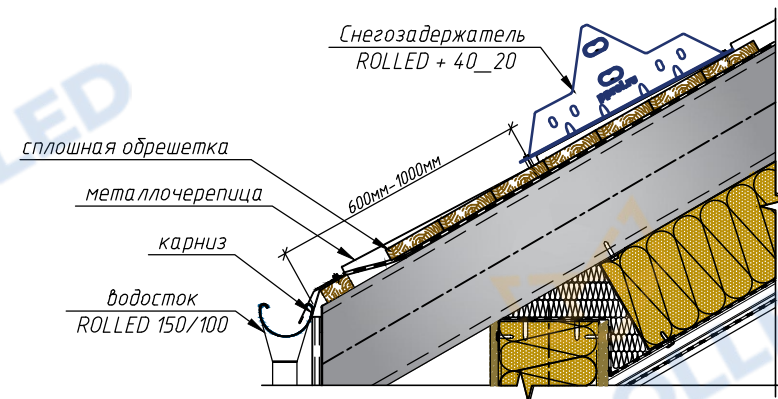
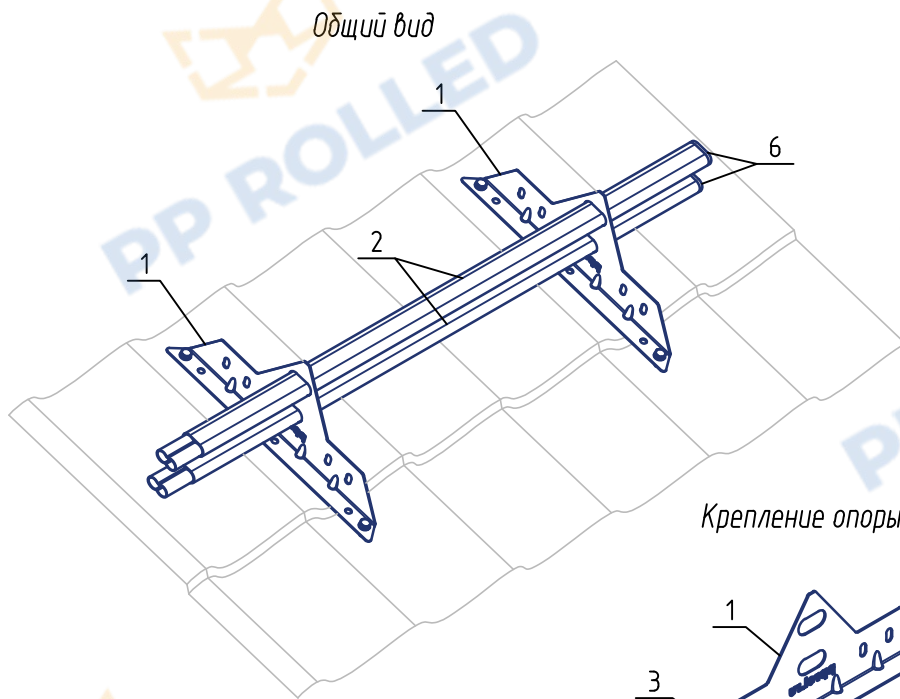
Спецификация элементов

Поз.	Наименование	Кол.
1	Опора РП-овал (толщ. 1,5 мм)	2
2	Труба плоскоовал. 40x20 1м (толщ. 1 мм)	2
3	Саморез Глухарь М8х50 + Шайба М8	4+4
4	ЕПДМ прокладка 7 мм+15 мм	4+2
5	Саморез 4,8х19	2
6	Заглушка плоскоовал. 40x20	2

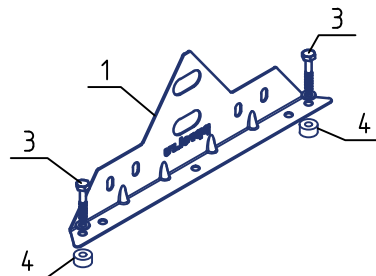
Узел крепления труб



Типовой узел крепления снегозадержателя на металлочерепицу



Крепление опоры



РП-СЗ-Р+40_20-2-1,5

Снегозадержатель ROLLED+ 40_20-1,5
L=1000мм (2 опоры) PP ROLLED

