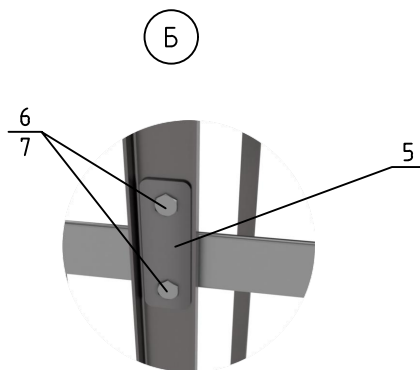
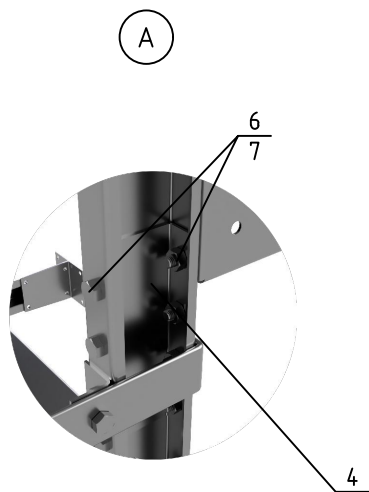
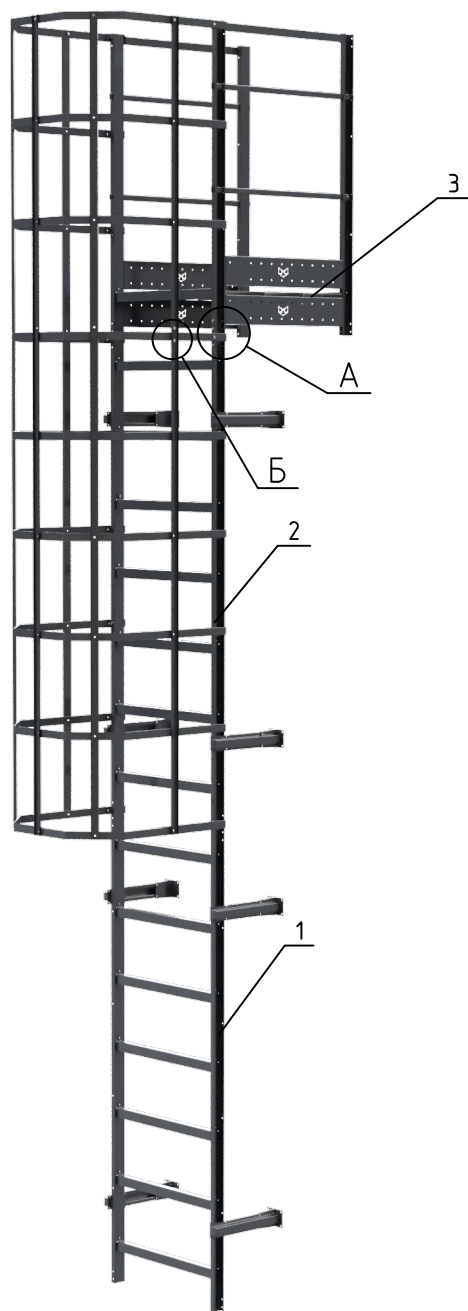


Сборочный чертеж лестницы П1-2



Спецификация элементов

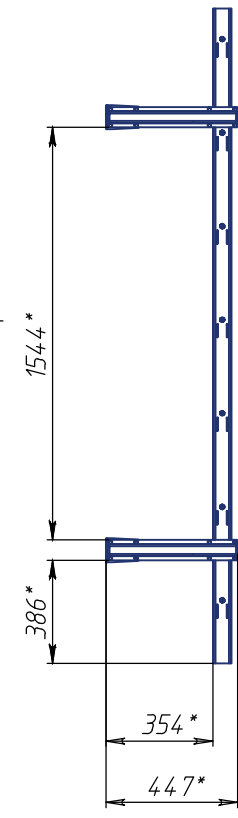
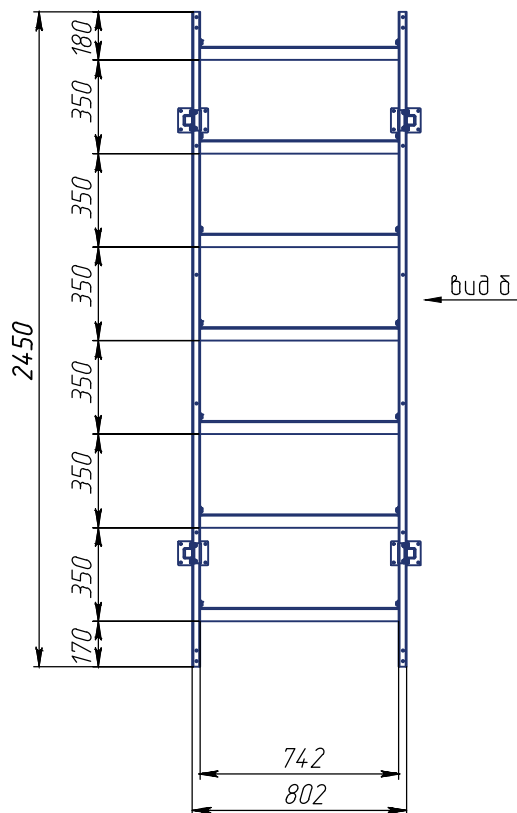
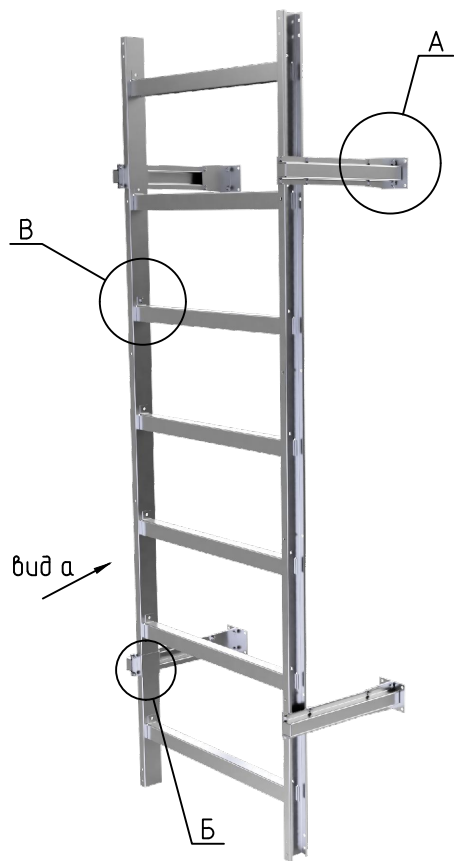
Поз.	Обозначение	Наименование	Кол.
<u>Сборочные единицы</u>			
1	РП-П1-1	Лестница П1-1	1
2	РП-П1-2	Лестница П1-2	1
3	РП-П1-2	Площадка П1-2	1
<u>Детали</u>			
4	РП-П1-1	Соединитель	4
5		Соединитель вертикальных ограждающих элементов	5
<u>Стандартные изделия</u>			
6		Болт М8х16	32
7		Гайка М8	32

Лестница П1-1

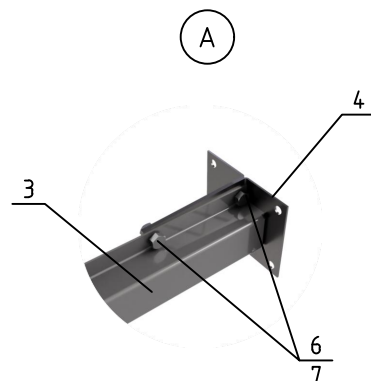
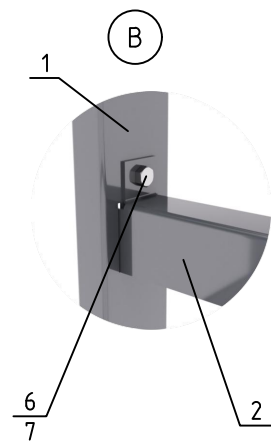
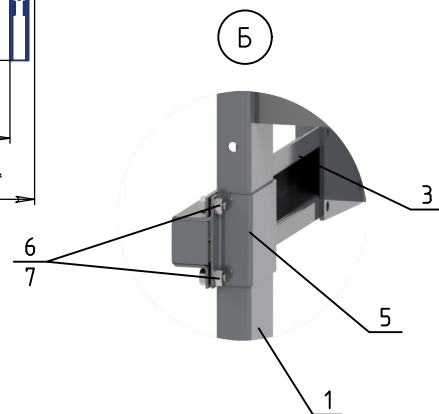
вид а

вид б

Спецификация элементов

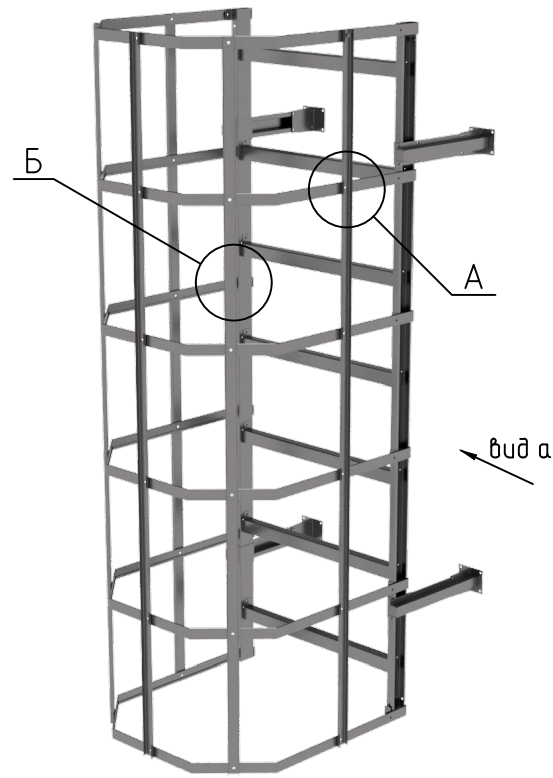


Поз.	Обозначение	Наименование	Кол.
<u>Детали</u>			
1	РП-П1-1	Тетива	2
2	РП-П1-1	Ступень	7
3	РП-П1-1	Крепление лестницы к стене	4
4	РП-П1-1	Уголок кронштейна	8
5	РП-П1-1	Хомут	4
<u>Стандартные изделия</u>			
6		Болт М8х16	46
7		Гайка М8	46



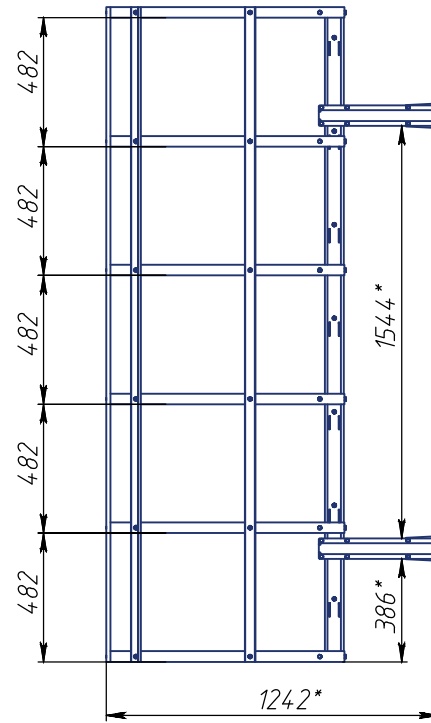
* Переменный размер

Лестница П1-2

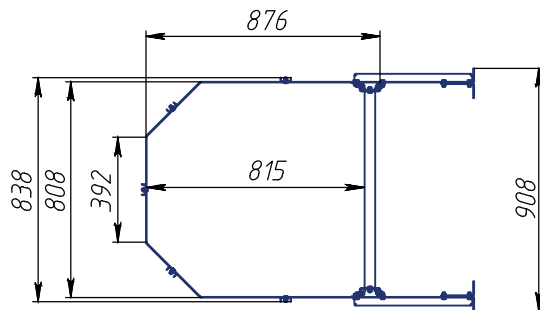


вид а

вид б



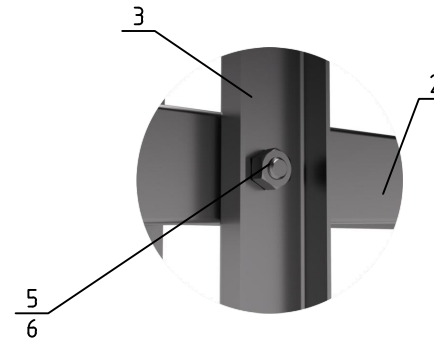
вид б



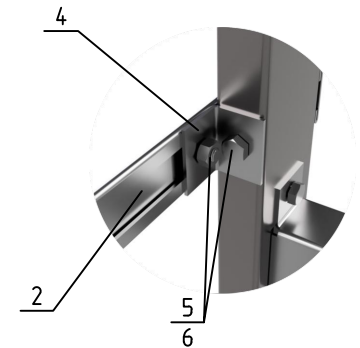
Спецификация элементов

Поз.	Обозначение	Наименование	Кол.
<u>Сборочные единицы</u>			
1	РП-П1-1	Лестница П1-1	1
<u>Детали</u>			
2	РП-П1-2	Горизонтальный ограждающий элемент	6
3	РП-П1-2	Вертикальный ограждающий элемент	5
4	РП-П1-2	Уголок	12
<u>Стандартные изделия</u>			
5		Болт М8х16	32
6		Гайка М8	32

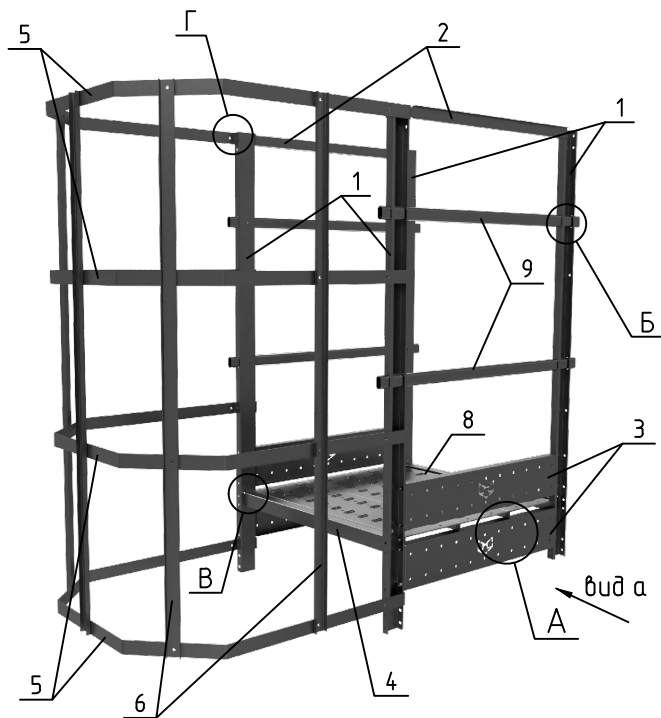
А



Б

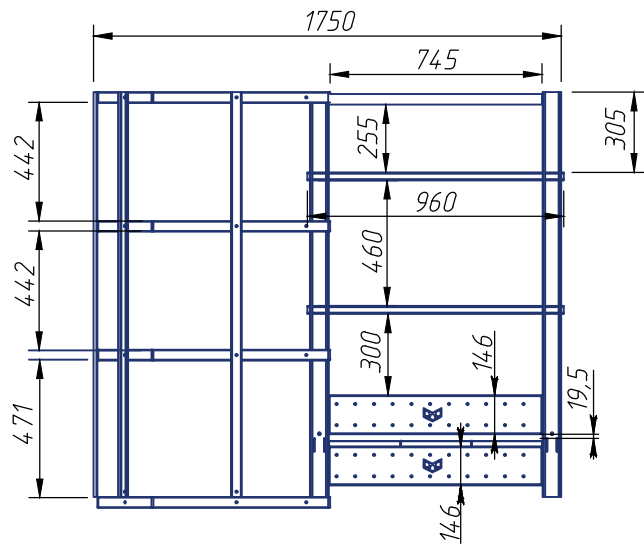


Площадка П1-2

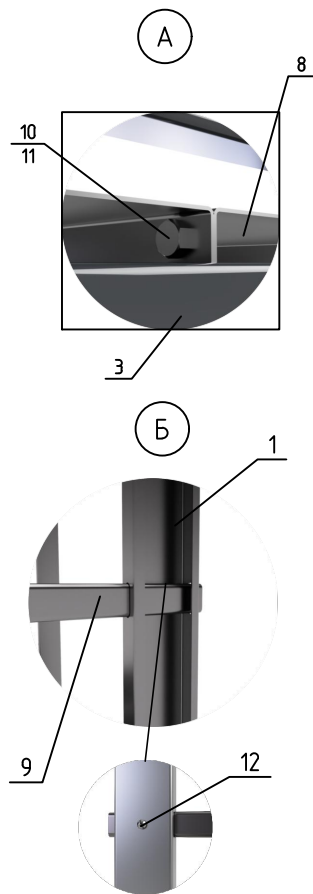
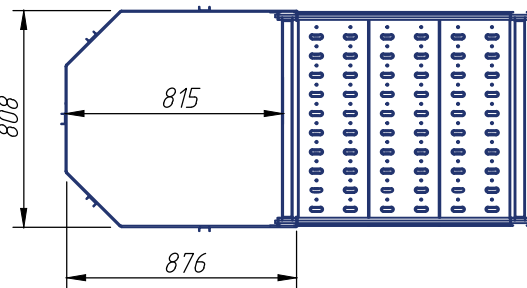


вид а

вид б



вид в



Спецификация элементов

Поз.	Обозначение	Наименование	Кол.	Примечание
<u>Детали</u>				
1	РП-П1-1	Тетива площадки	4	
2	РП-П1-1	Поручень	2	
3	РП-П1-1	Борт площадки	4	
4	РП-П1-1	Ступень	2	
5	РП-П1-2	Горизонтальный ограждающий элемент	4	
6	РП-П1-2	Вертикальный ограждающий элемент	5	
7	РП-П1-2	Уголок	8	
8		Полотно мостика	3	Заимств.
9		Труба плоскоовальная 40x20 мм	4	L=960 мм
<u>Стандартные изделия</u>				
10		Болт М8х16	32	
11		Гайка М8	32	
12		Саморез 5,5х32	8	

