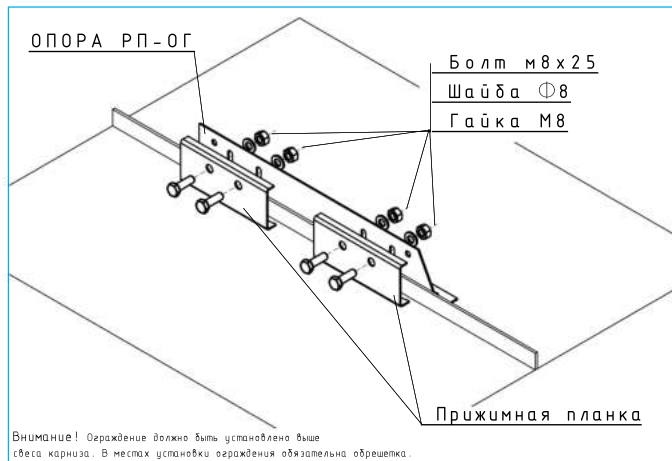
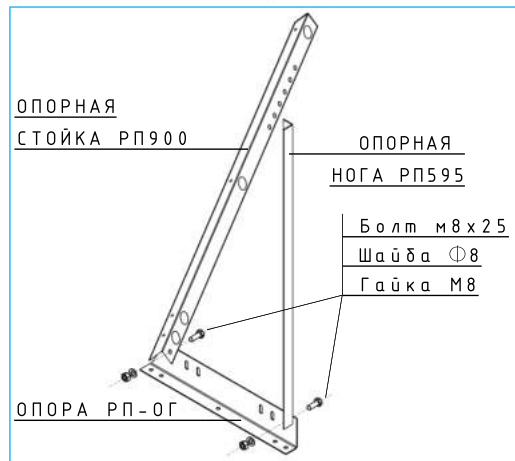


ИНСТРУКЦИЯ ПО МОНТАЖУ ОГРАЖДЕНИЯ РП-ОГ_Ф-900

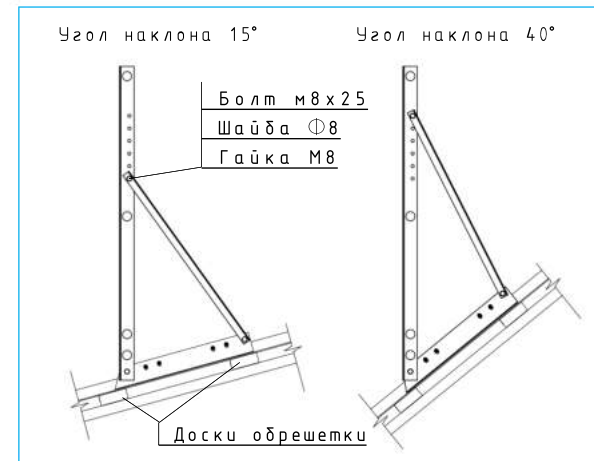
КРЕПЛЕНИЕ ОПОРЫ К ФАЛЬЦЕВОЙ КРОВЛЕ



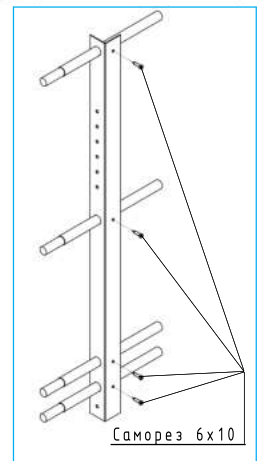
УСТАНОВКА ОПОРНОЙ СТОЙКИ И ОПОРНОЙ НОГИ



ФИКСАЦИЯ ОПОРЫ ОГРАЖДЕНИЯ В ЗАВИСИМОСТИ ОТ УГЛА НАКЛОНА КРОВЛИ

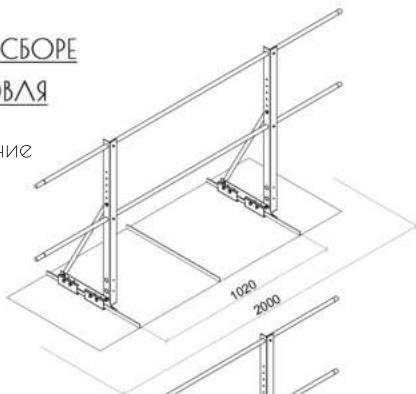


УСТАНОВКА И КРЕПЛЕНИЕ ТРУБ

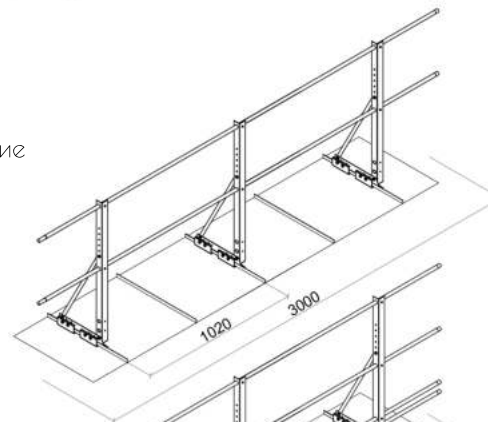


ОГРАЖДЕНИЕ В СБОРЕ ФАЛЬЦЕВАЯ КРОВЛЯ

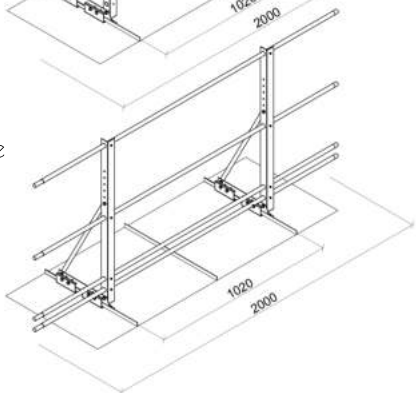
Кровельное ограждение h-900 l-2000



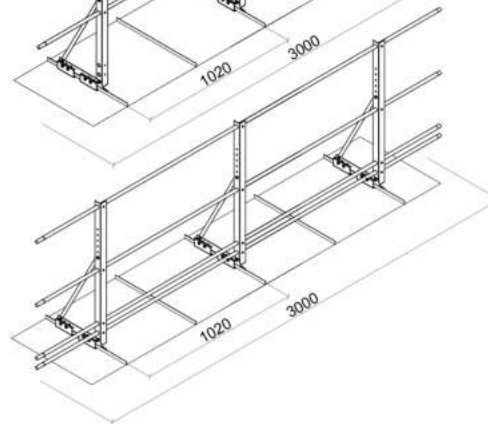
Кровельное ограждение h-900 l-3000



Кровельное ограждение h-900 l-2000 с функцией снегозадержания



Кровельное ограждение h-900 l-3000 с функцией снегозадержания



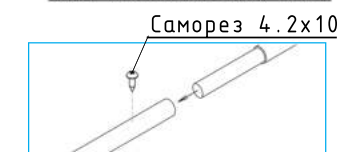
Ограждение фальцевой кровли h-900/l-2000

Наименование	Кол-во
Опорная стойка РП900	2
Труба 25х10 2000мм.	2
Опорная нога РП595	2
Опора РП-ОГ	2
Болт М8х25	14
Шайба Ø 8	14
Гайка М8	14
Прижимная планка	4
Заглушка	2
Саморез 6х10	4
Саморез 4,2х10	2

Ограждение фальцевой кровли h-900/l-3000

Наименование	Кол-во
Опорная стойка РП900	3
Труба 25х10 3000мм.	2
Опорная нога РП595	3
Опора РП-ОГ	3
Болт М8х25	21
Шайба Ø 8	21
Гайка М8	21
Прижимная планка	6
Заглушка	2
Саморез 6х10	6
Саморез 4,2х10	2

УЗЕЛ КРЕПЛЕНИЯ ТРУБ



Добавочная функция снегозадержания

Наименование	Кол-во
Труба 25х10	2
Саморез 6х10	4/6
Саморез 4,2х10	2
Заглушка	2