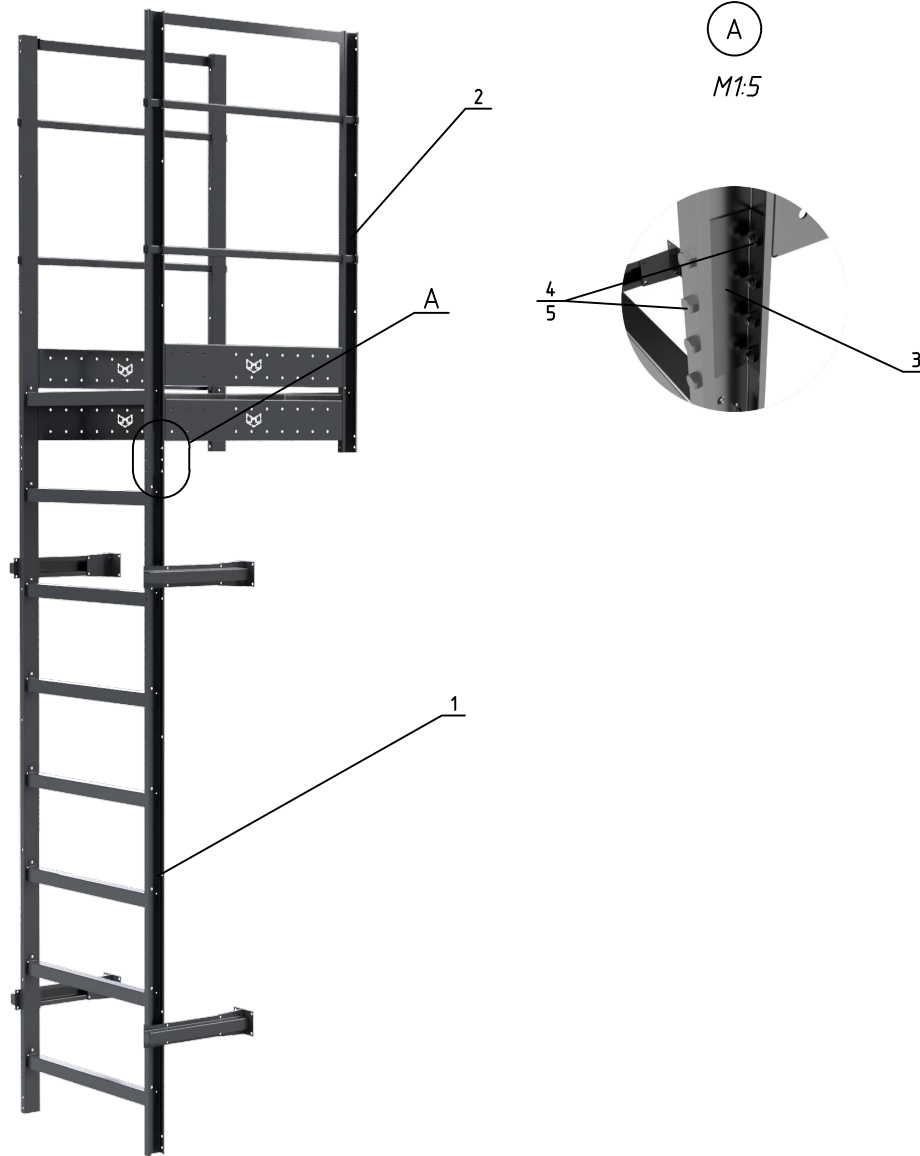


Сборочный чертеж лестницы П1-1



Спецификация элементов

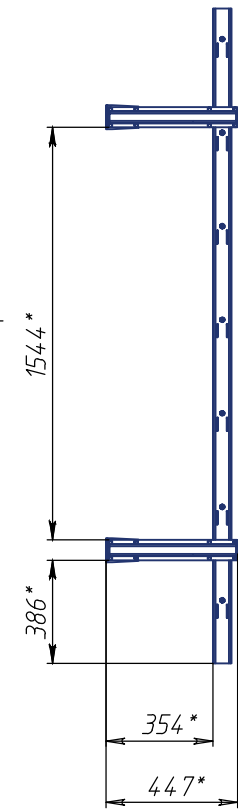
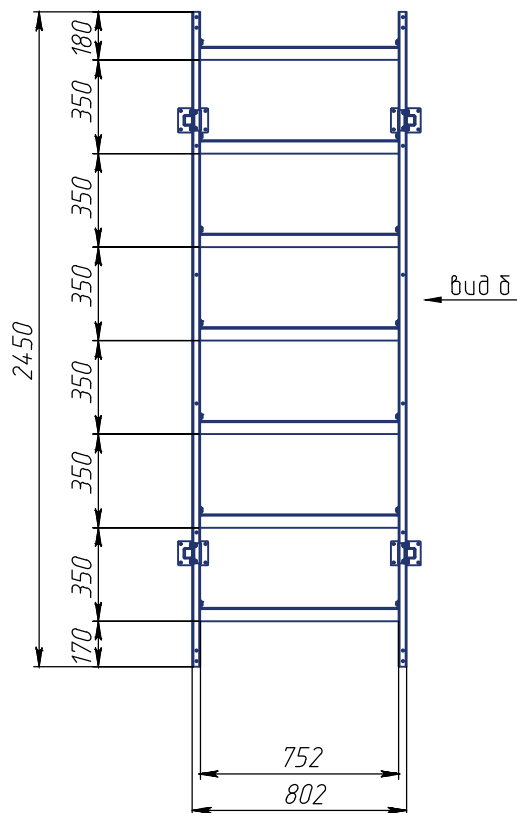
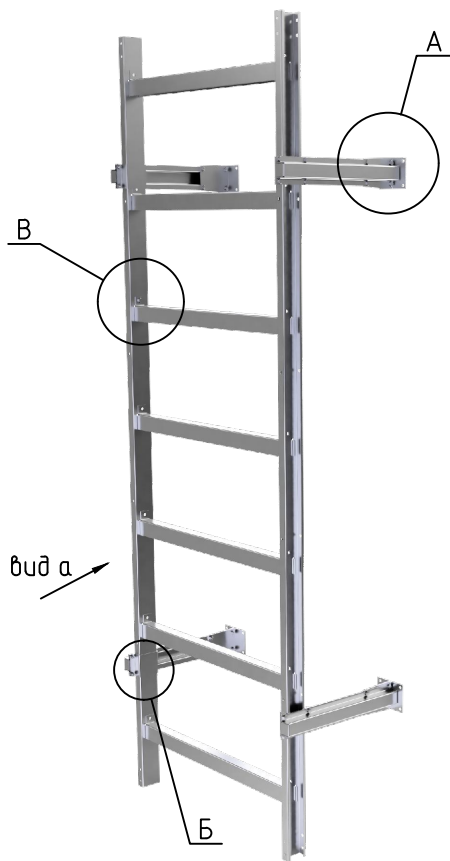
Поз.	Обозначение	Наименование	Кол.
		<u>Сборочные единицы</u>	
1	РП-П1-1	Лестница П1-1	1
2	РП-П1-1	Площадка П1-1	1
		<u>Детали</u>	
3	РП-П1-1	Соединитель	2
		<u>Стандартные изделия</u>	
4		Болт М8х16	16
5		Гайка М8	16

Лестница П1-1

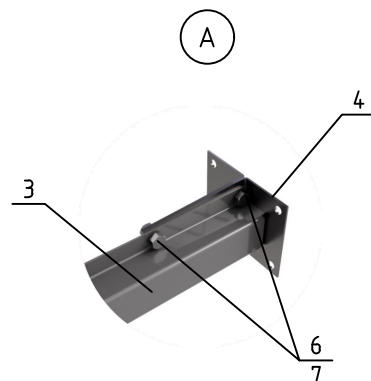
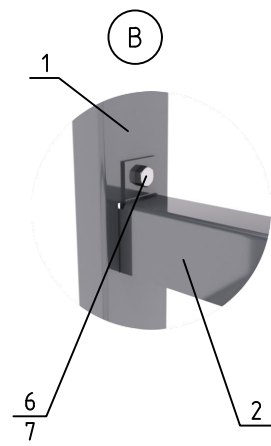
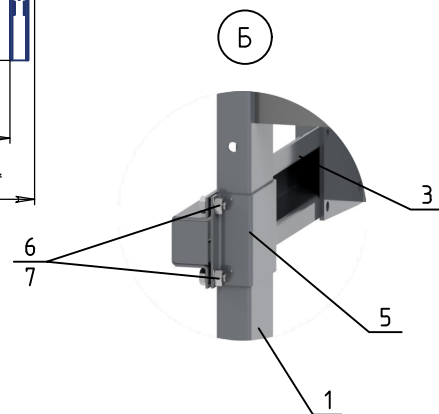
вид а

вид б

Спецификация элементов

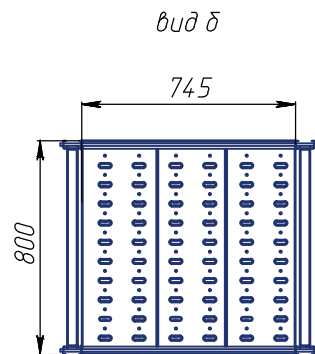
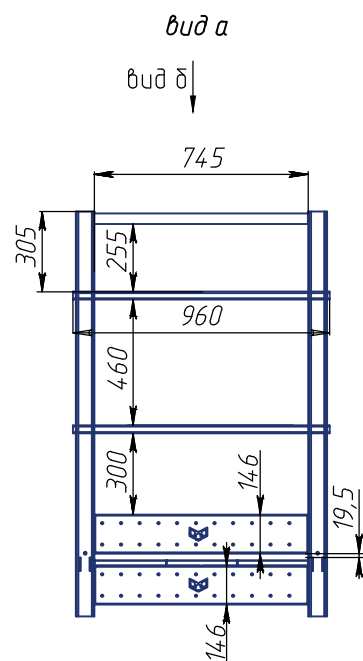
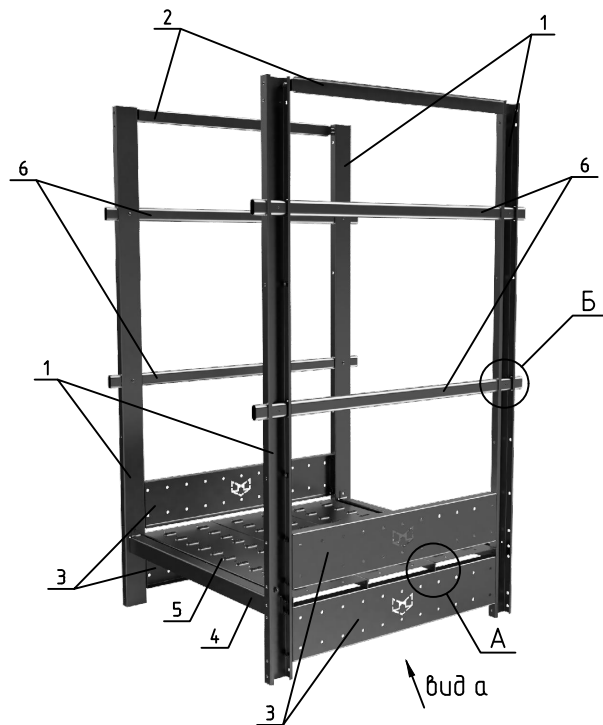


Поз.	Обозначение	Наименование	Кол.
<u>Детали</u>			
1	РП-П1-1	Тетива	2
2	РП-П1-1	Ступень	7
3	РП-П1-1	Крепление лестницы к стене	4
4	РП-П1-1	Уголок кронштейна	8
5	РП-П1-1	Хомут	4
<u>Стандартные изделия</u>			
6		Болт М8х16	46
7		Гайка М8	46



\* Переменный размер

Площадка П1-1



Спецификация элементов

Поз.	Обозначение	Наименование	Кол.	Примечание
<u>Детали</u>				
1	РП-П1-1	Тетива площадки	4	
2	РП-П1-1	Поручень	2	
3	РП-П1-1	Борт площадки	4	
4	РП-П1-1	Ступень	2	
5		Полотно мостика	3	Заимств.
6		Труба плоскоовальная 40x20 мм	4	L=960 мм
<u>Стандартные изделия</u>				
7		Болт М8х16	28	
8		Гайка М8	28	
9		Саморез 5,5х32	8	

