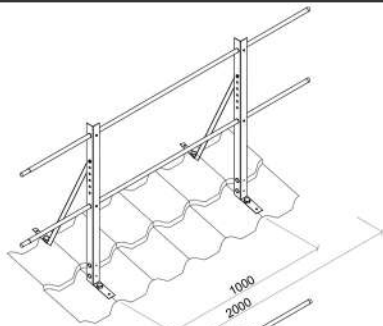


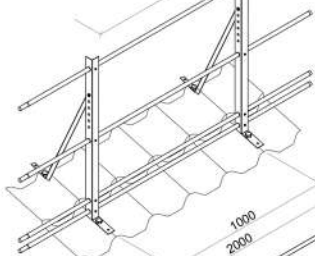
# ИНСТРУКЦИЯ ПО МОНТАЖУ ОГРАЖДЕНИЯ РП-ОГ-900 УПР

## ОГРАЖДЕНИЕ В СБОРЕ

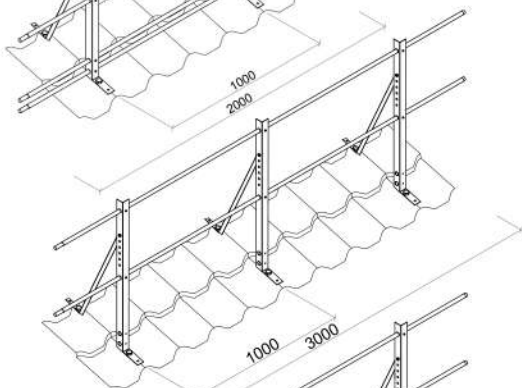
Кровельное ограждение  
h-900 l-2000



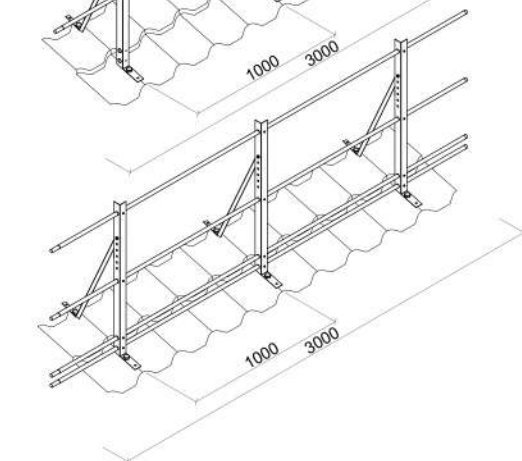
Кровельное ограждение  
h-900 l-2000  
с функцией  
снегозадержания



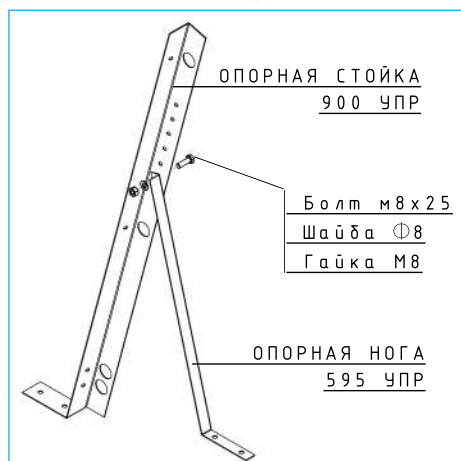
Кровельное ограждение  
h-900 l-3000



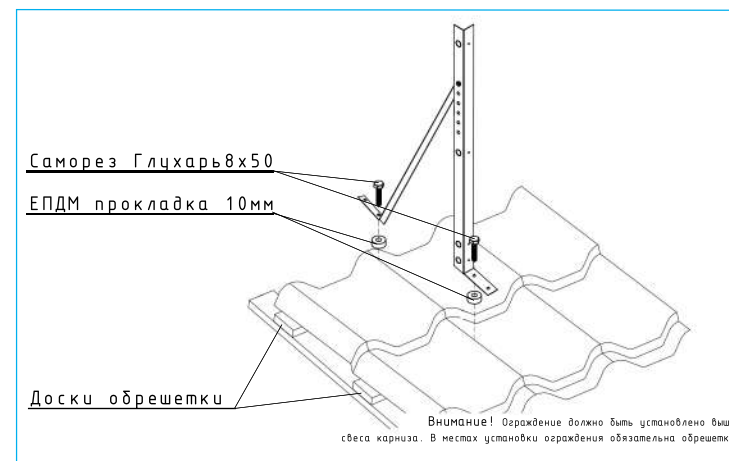
Кровельное ограждение  
h-900 l-3000  
с функцией  
снегозадержания



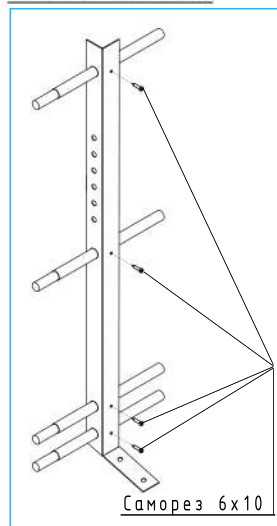
## ФИКСАЦИЯ ОПОРНОЙ СТОЙКИ С ОПОРНОЙ НОГОЙ



## КРЕПЛЕНИЕ К КРОВЛИ



## УСТАНОВКА И КРЕПЛЕНИЕ ТРУБ



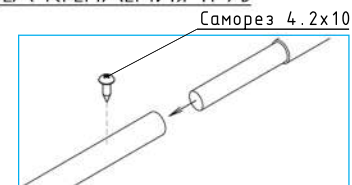
## Ограждение кровли h-900/l-2000

Наименование	Кол-во
Опорная стойка РП900упр	2
Труба 25х1,0 2000мм.	2
Опорная нога РП595упр	2
Болт М8х25	2
Шайба Ø 8	2
Гайка М8	2
Саморез Глухарь 8х50	4
ЕПДМ прокладка 10мм	4
Саморез 6х10	4
Саморез 4,2х10	2
Заглушка	2

## Ограждение кровли h-900/l-3000

Наименование	Кол-во
Опорная стойка РП900упр	3
Труба 25х1,0 3000мм.	2
Опорная нога РП595упр	3
Болт М8х25	3
Шайба Ø 8	3
Гайка М8	3
Саморез Глухарь 8х50	6
ЕПДМ прокладка 10мм	6
Саморез 6х10	6
Саморез 4,2х10	2
Заглушка	2

## УЗЕЛ КРЕПЛЕНИЯ ТРУБ



## Дополнительная функция снегозадержания

Наименование	Кол-во
Труба 25х1,0	2
Саморез 6х10	4/6
Саморез 4,2х10	2
Заглушка	2



**PP ROLLED**  
КРЫША СТАНЕТ  
БЕЗОПАСНЕЕ



8(800)707-79-58



info@pprol.ru



г. Пенза, ул. Аустрина 165

Гарантийный срок 3 года  
на технические характеристики