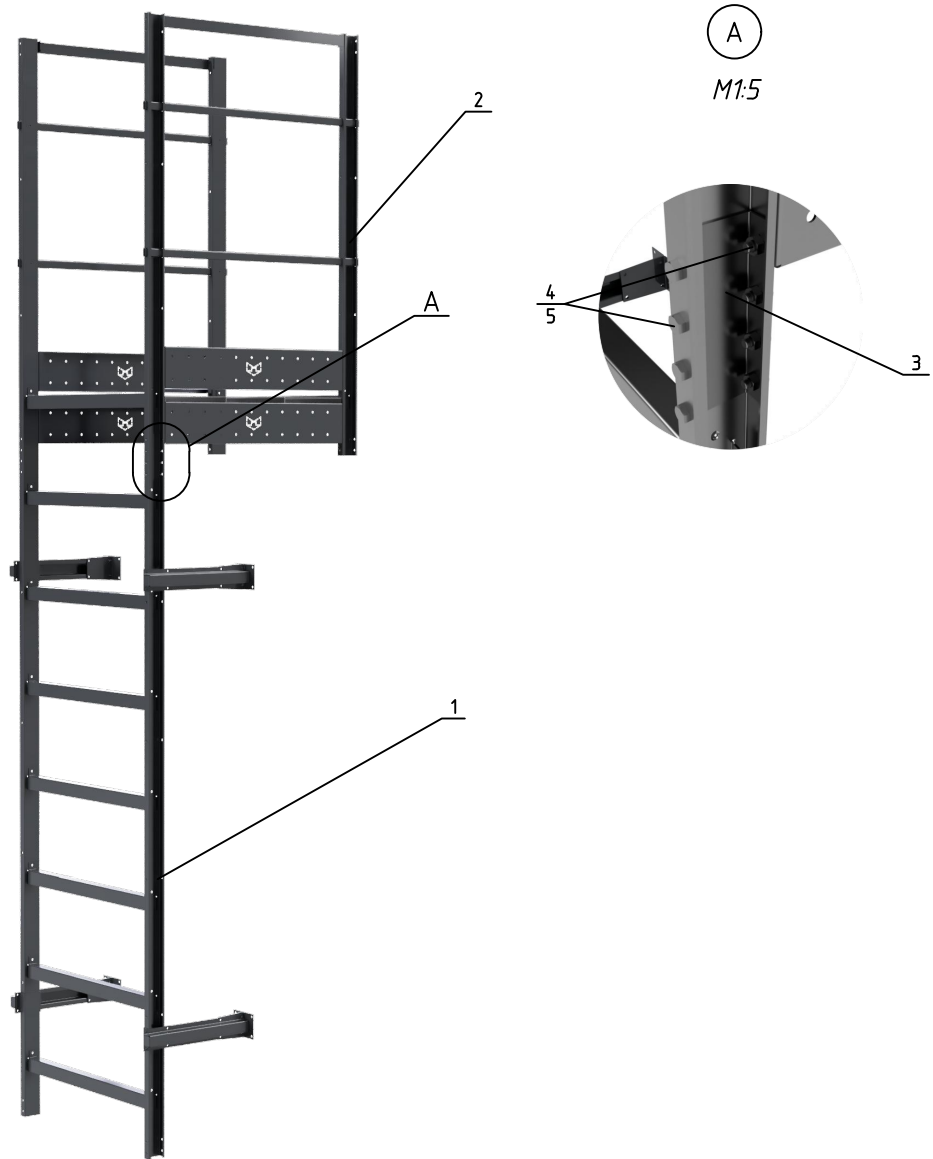




Сборочный чертеж лестницы П1-1



Спецификация элементов

Поз.	Обозначение	Наименование	Кол.
<u>Сборочные единицы</u>			
1	001/ЛП.0000.00СБ	Лестница П1-1	1
2	001/ЛП.0000.00СБ	Площадка П1-1	1
<u>Детали</u>			
3	001/ЛП.0000.00СБ	Соединитель	2
<u>Стандартные изделия</u>			
4		Болт М8х16	16
5		Гайка М8	16

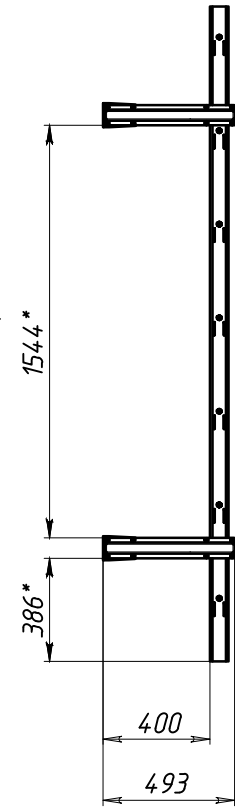
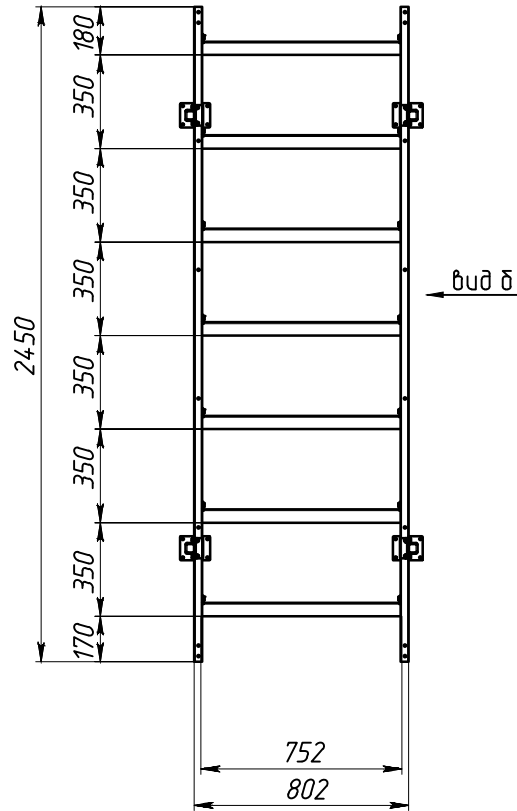
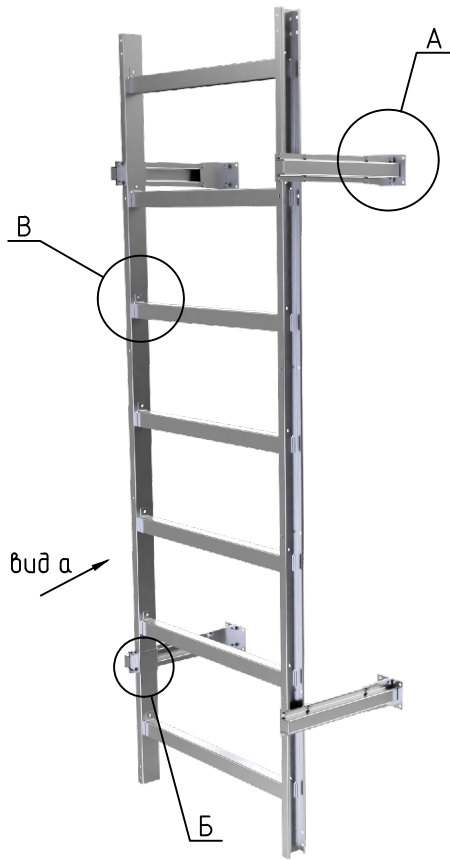
				001/ЛП.0000.00СБ		
				Стадия	Масса	Масштаб
					76,7	1:30
Норм. контр.	Тюрин			Сборочный чертеж лестницы П1-1		
Проверил	Николаев					
Разработал	Малышева					
				 PP ROLLED КРОВЕЛЬНАЯ БЕЗОПАСНОСТЬ		

Лестница П1-1

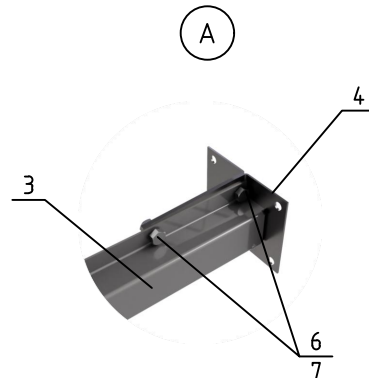
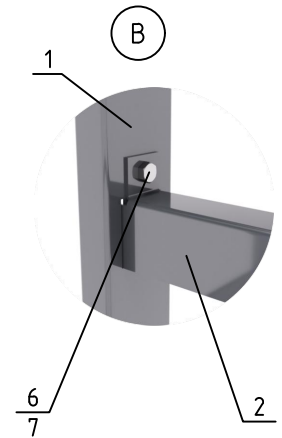
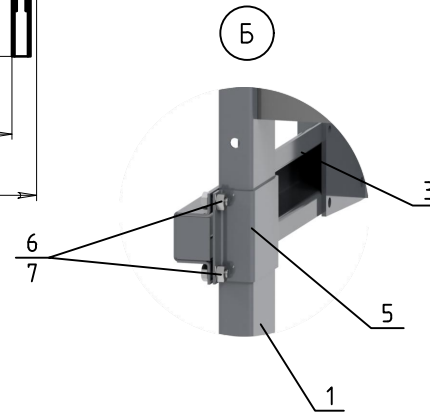
вид а

вид б

Спецификация элементов

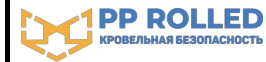


Поз.	Обозначение	Наименование	Кол.
<u>Детали</u>			
1	001/ЛП.0000.00СБ	Тетива	2
2	001/ЛП.0000.00СБ	Ступень	7
3	001/ЛП.0000.00СБ	Крепление лестницы к стене	4
4	001/ЛП.0000.00СБ	Уголок кронштейна	8
5	001/ЛП.0000.00СБ	Хомут	4
<u>Стандартные изделия</u>			
6		Болт М8х16	46
7		Гайка М8	46

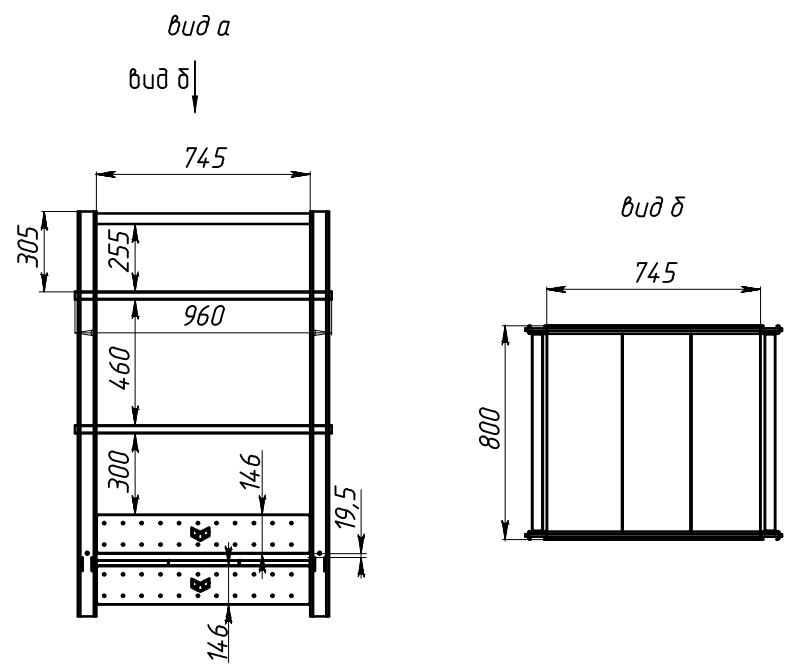
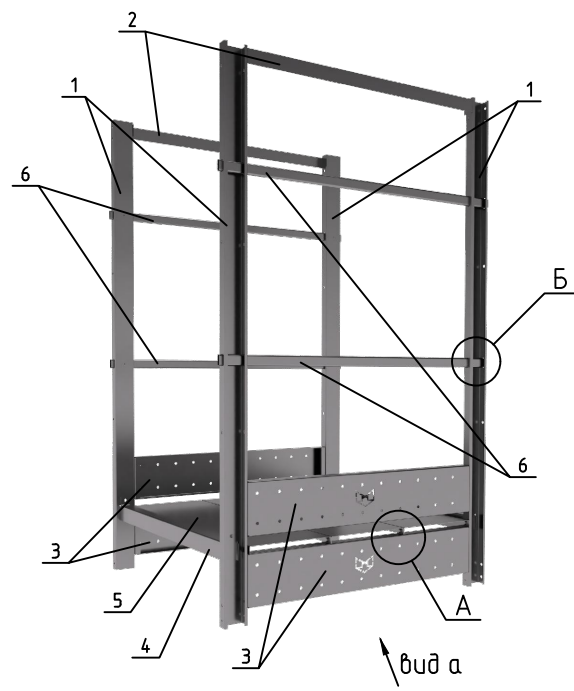


* Переменный размер

001/ЛП.0000.00СБ				
		Стадия	Масса	Масштаб
			34	1:20
Норм. контр.	Тюрин	Лестница П1-1		
Проверил	Николаев			
Разработал	Малышева			

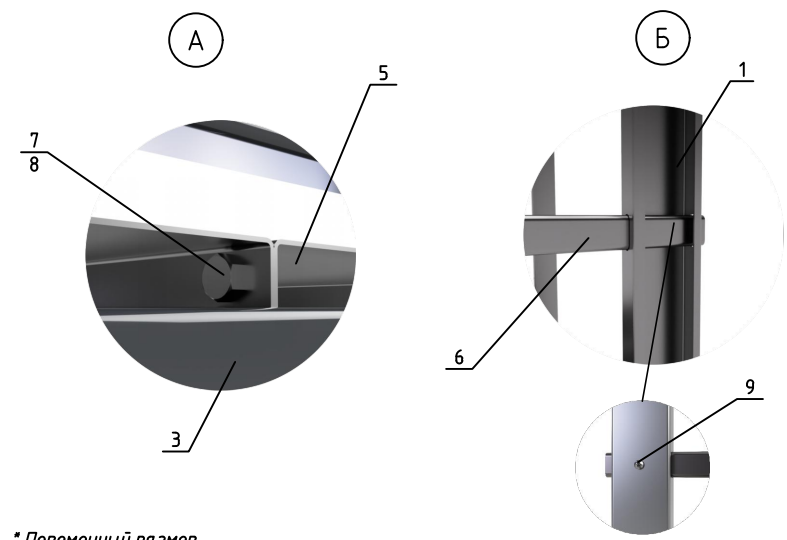


Площадка П1-1



Спецификация элементов

Поз.	Обозначение	Наименование	Кол.	Примечание
<u>Детали</u>				
1	001/П.0000.00СБ	Тетиба площадки	4	
2	001/П.0000.00СБ	Поручень	2	
3	001/П.0000.00СБ	Борт площадки	4	
4	001/П.0000.00СБ	Ступень	2	
5		Полотно мостика	3	Заимств.
6		Труба плоскоовальная 40x20 мм	4	L=960 мм
<u>Стандартные изделия</u>				
7		Болт М8х16	28	
8		Гайка М8	28	
9		Саморез 5,5х32	8	



* Переменный размер

001/П.0000.00СБ					
			Стадия	Масса	Масштаб
				42,7	1:20
Норм. контр.	Тюрин		Площадка П1-1		
Проверил	Николаев				
Разработал	Мальшева				
			PP ROLLED КРОВЕЛЬНАЯ БЕЗОПАСНОСТЬ		