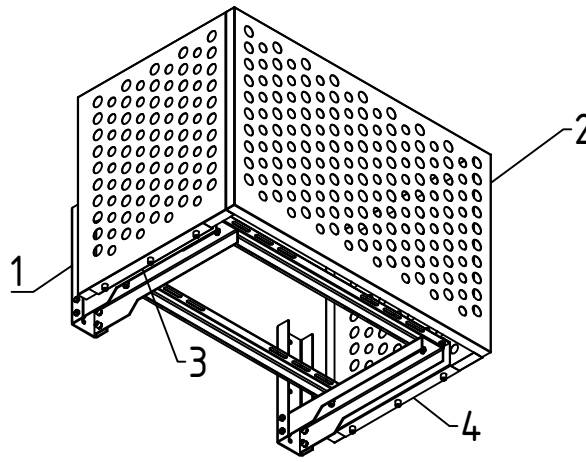
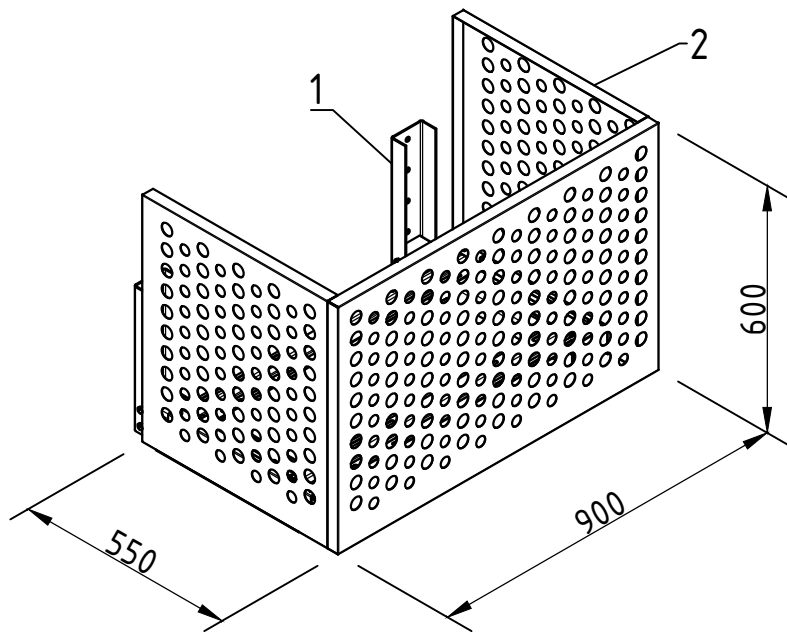


РП-ККУ-1.0000.00СБ



Формат	Зона	Поз.	Обозначение	Наименование	Кол.	Примечание
				<u>Сборочные единицы</u>		
A4		1	РП-ККУ-1.1000.00СБ	Кронштейн универсальный	1	
A4		2	РП-ККУ-1.2000.00СБ	Корзина кондиционера	1	
				<u>Детали</u>		
		3	РП-ККУ-1.0000.01	Кронштейн под корзину Л	1	t=1мм
		4	РП-ККУ-1.0000.02	Кронштейн под корзину П	1	t=1мм

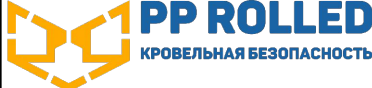
Инв. № подл.	Подп. и дата
Взам. инв. №	Инв. № дубл.
Подп. и дата	Подп. и дата

Изм.	Лист	№ докум.	Подп.	Дата
Разраб.				
Пров.				
Т.контр.				
Н.контр.				
Утв.				

## РП-ККУ-1.0000.00СБ

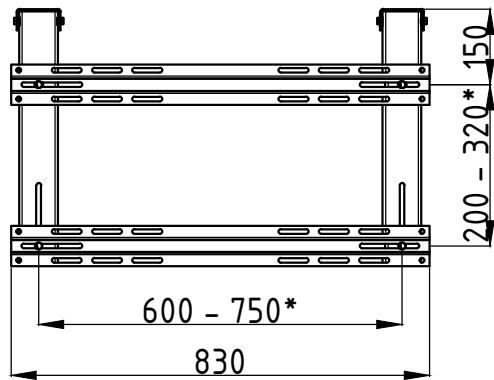
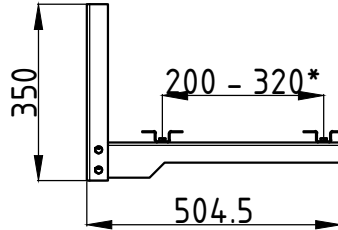
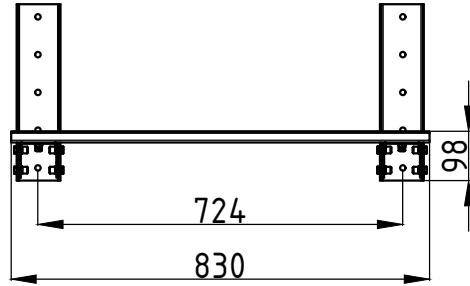
Корзина кондиционера с универсальным кронштейном  
Сборочная единица

	Лит.	Масса	Масштаб
			1:15
Лист		Листов	

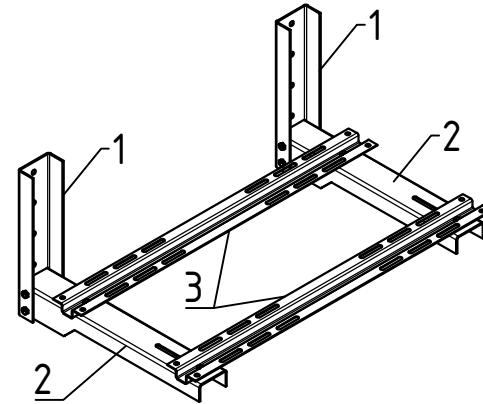


**PP ROLLED**  
КРОВЕЛЬНАЯ БЕЗОПАСНОСТЬ

РП-ККУ-1.1000.00СБ



Формат	Зона	Поз.	Обозначение	Наименование	Кол.	Примечание
				<u>Детали</u>		
		1	РП-ККУ-1.1000.01	Кронштейн крепёжный	2	t=3мм
		2	РП-ККУ-1.1000.02	Кронштейн опорный удлинённый	2	t=3мм
		3	РП-ККУ-1.1000.03	Поперечная балка	2	t=2мм
				<u>Стандартные изделия</u>		
		4		Болт М8х20	12	
		5		Шайба М8	2	
		6		Гайка М8	2	
		7		Гаечная заклёпка М8	10	



Инв. № подл.	Подп. и дата
Взам. инв. №	Инв. № дубл.

Изм.	Лист	№ докум.	Подп.	Дата
Разраб.				
Пров.				
Т.контр.				
Н.контр.				
Утв.				

РП-ККУ-1.1000.00СБ

Кронштейн универсальный  
Сборочный чертёж

Лит.	Масса	Масштаб
		1:15
Лист	Листов	

