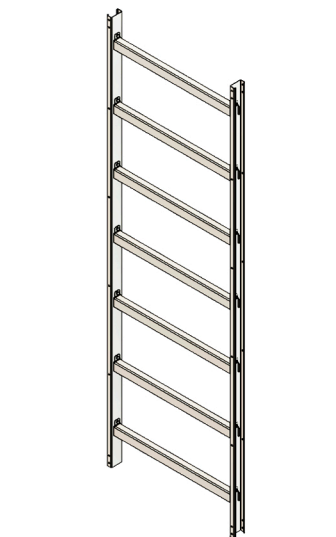
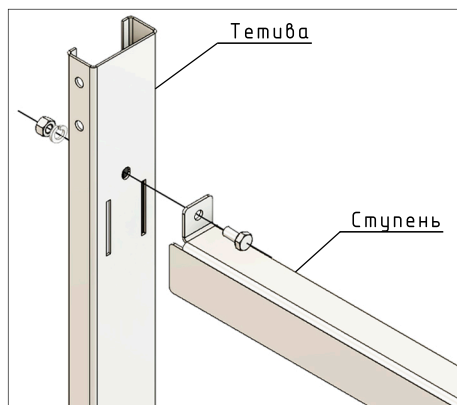


Инструкция по сборке Пожарной лестницы П1-1

Шаг1. Сборка лестничного полотна.

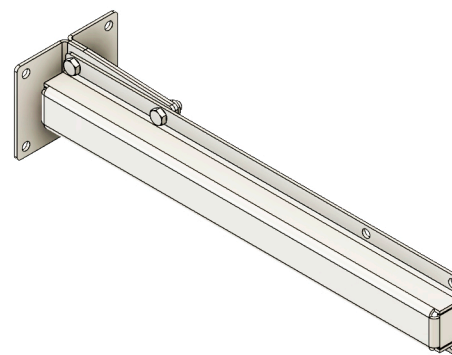
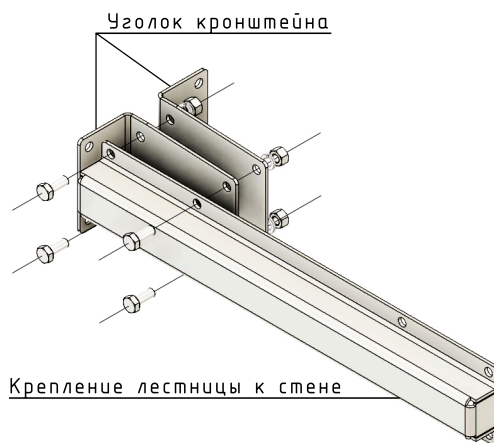
Ступень вставляем в тетиву в пазы. Фиксируем ступень с тетивой с помощью болта, шайбы-гровер и гайки.



Лестничное полотно П1-1

Шаг2. Сборка кронштейнов.

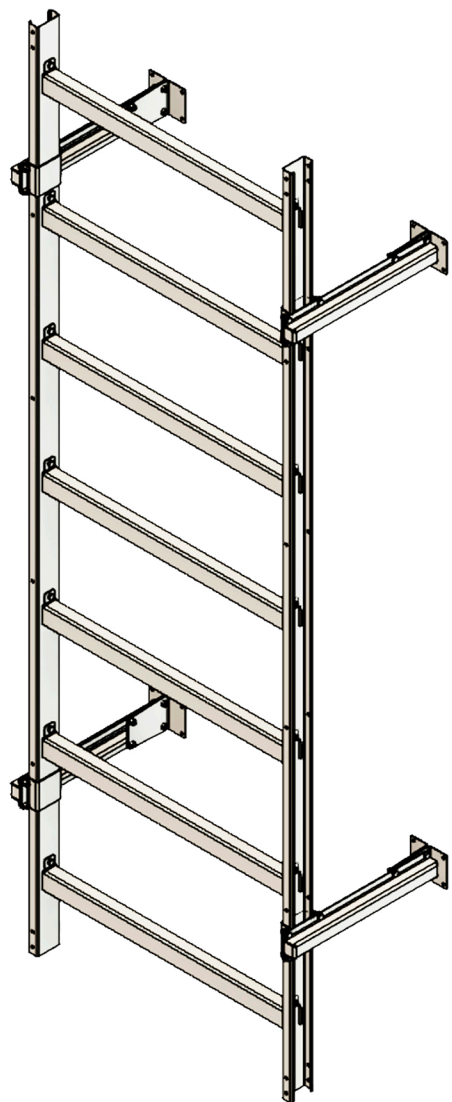
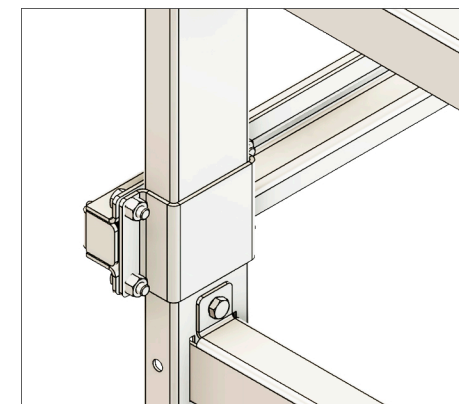
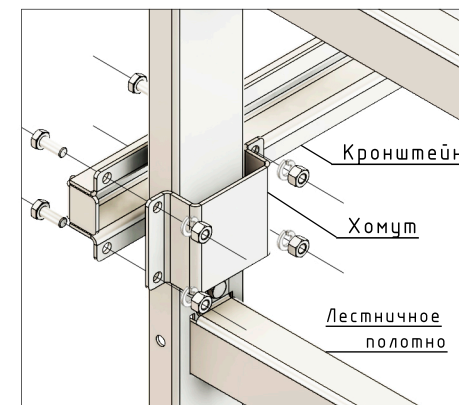
Соединяем два уголка кронштейна и деталь «крепление лестницы к стене» между собой, как показано на рисунке, с помощью помощью 4х болтов, шайб-гровер и гаек.



Кронштейн

Шаг3. Объединяем лестничное полотно и кронштейны.

С помощью детали «хомут» и 4х болтов, шайб-гровер с гайками соединяем каждый кронштейн с лестничным полотном, как показано на рисунке.



Лестница П1-1