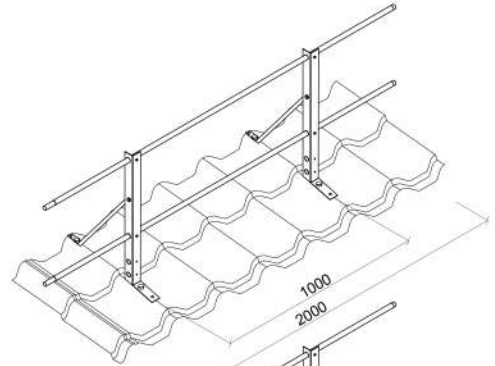


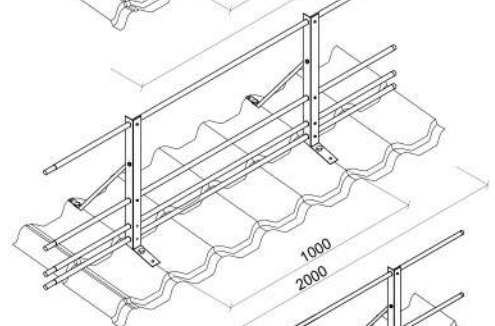
ИНСТРУКЦИЯ ПО МОНТАЖУ ОГРАЖДЕНИЯ РП-ОГ-600 УПР

ОГРАЖДЕНИЕ В СБОРЕ

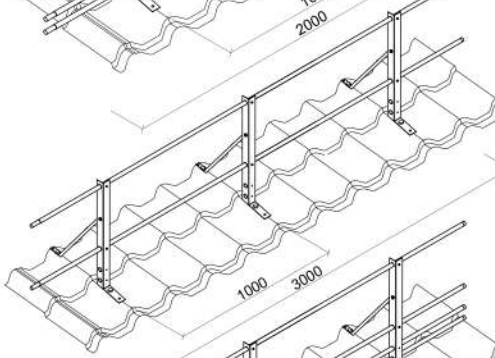
Кровельное ограждение
h-600 l-2000



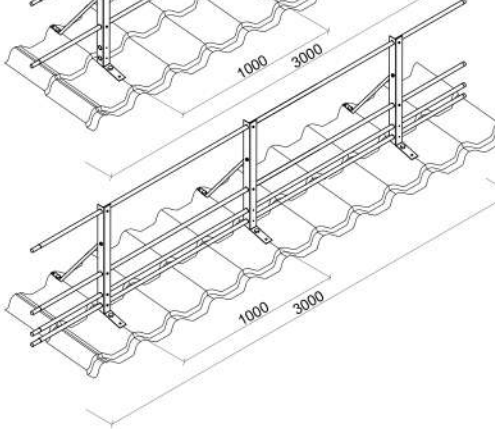
Кровельное ограждение
h-600 l-2000
с функцией
снегозадержания



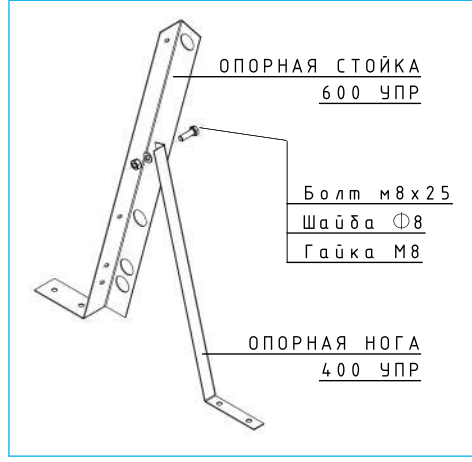
Кровельное ограждение
h-600 l-3000



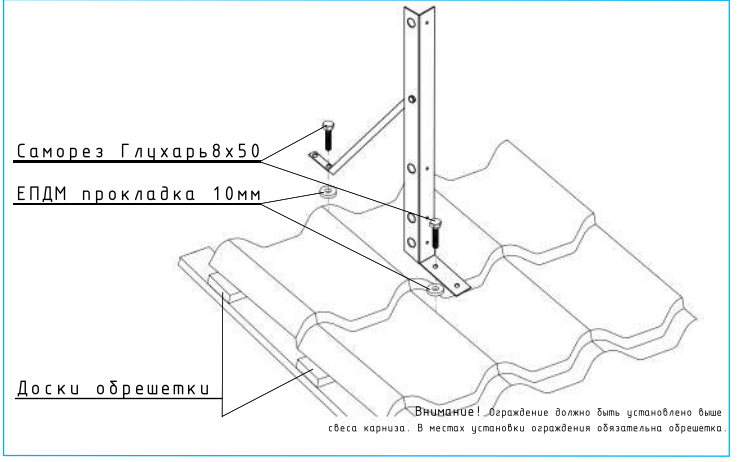
Кровельное ограждение
h-600 l-3000
с функцией
снегозадержания



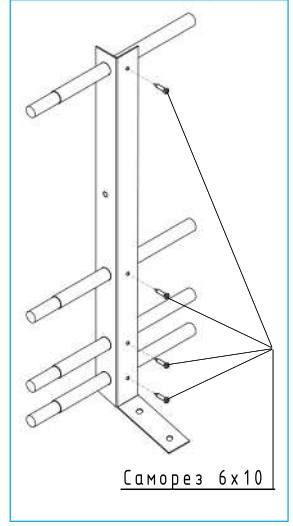
ФИКСАЦИЯ ОПОРНОЙ СТОЙКИ С ОПОРНОЙ НОГОЙ



КРЕПЛЕНИЕ К КРОВЛИ



УСТАНОВКА И КРЕПЛЕНИЕ ТРУБ



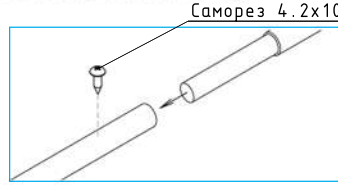
Ограждение кровли h-600/l-2000

Наименование	Кол-во
Опорная стойка РП600упр	2
Труба 25х1,0 2000мм.	2
Опорная нога РП400упр	2
Болт М8х25	2
Шайба Ø 8	2
Гайка М8	2
Саморез Глухарь 8х50	4
ЕПДМ прокладка 10мм	4
Саморез 6х10	4
Саморез 4,2х10	2
Заглушка	2

Ограждение кровли h-600/l-3000

Наименование	Кол-во
Опорная стойка РП600упр	3
Труба 25х1,0 3000мм.	2
Опорная нога РП400упр	3
Болт М8х25	3
Шайба Ø 8	3
Гайка М8	3
Саморез Глухарь 8х50	6
ЕПДМ прокладка 10мм	6
Саморез 6х10	6
Саморез 4,2х10	2
Заглушка	2

УЗЕЛ КРЕПЛЕНИЯ ТРУБ



Добавочная функция снегозадержания

Наименование	Кол-во
Труба 25х1,0	2
Саморез 6х10	4/6
Саморез 4,2х10	2
Заглушка	2



PP ROLLED
КРЫША СТАНЕТ
БЕЗОПАСНЕЕ

8(800)707-79-58
info@pprol.ru
г.Пенза, ул.Аустрина 165

Гарантийный срок 3 года
на технические характеристики