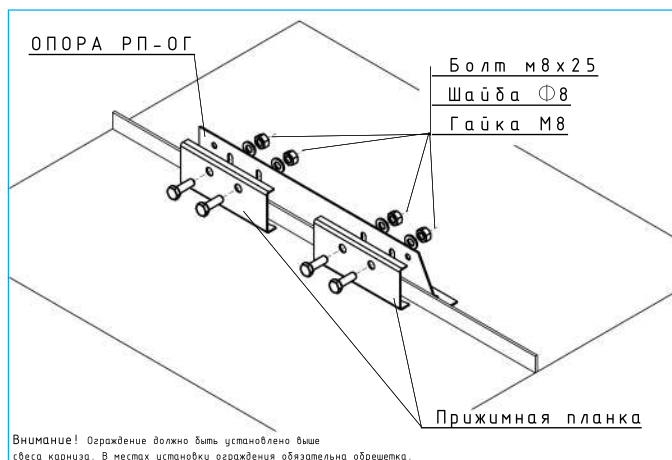
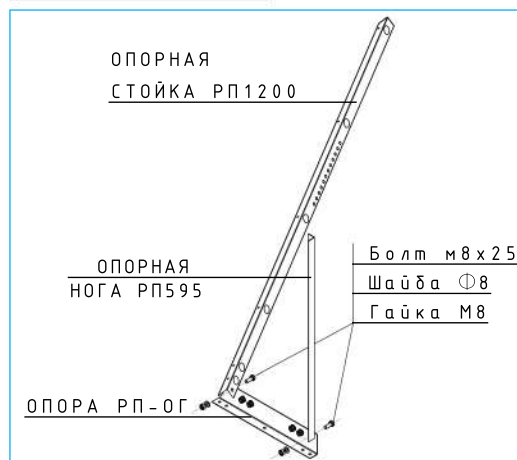


ИНСТРУКЦИЯ ПО МОНТАЖУ ОГРАЖДЕНИЯ РП-ОГ_Ф-1200

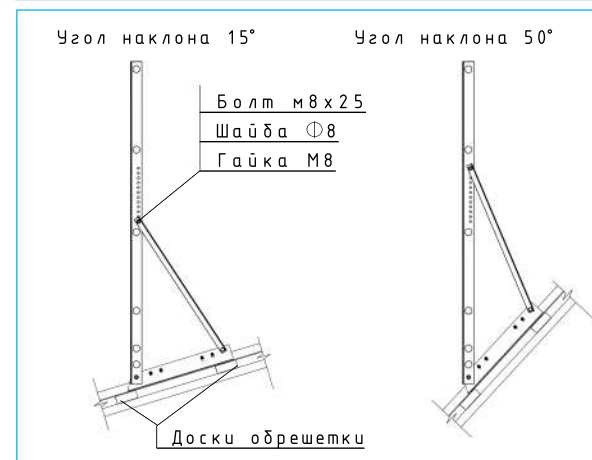
КРЕПЛЕНИЕ ОПОРЫ К ФАЛЬЦЕВОЙ КРОВЛЕ



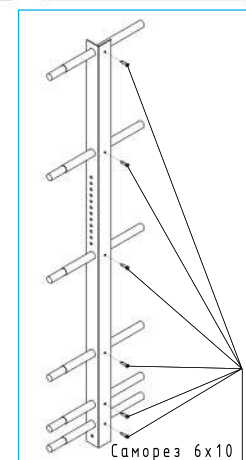
УСТАНОВКА ОПОРНОЙ СТОЙКИ И ОПОРНОЙ НОГИ



ФИКСАЦИЯ ОПОРЫ ОГРАЖДЕНИЯ В ЗАВИСИМОСТИ ОТ УГЛА НАКЛОНА КРОВЛИ

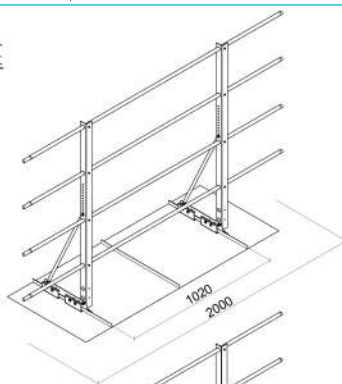


УСТАНОВКА И КРЕПЛЕНИЕ ТРУБ

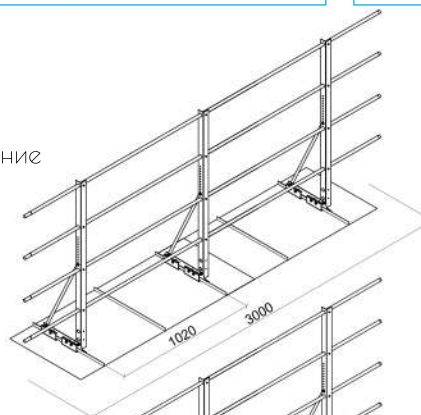


ОГРАЖДЕНИЕ В СБОРЕ ФАЛЬЦЕВАЯ КРОВЛЯ

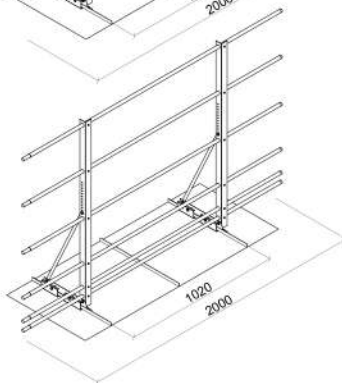
Кровельное ограждение h-1200 l-2000



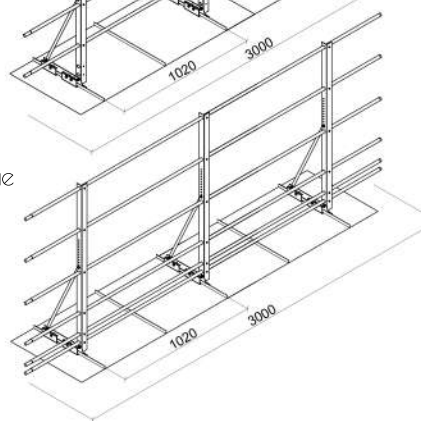
Кровельное ограждение h-1200 l-3000



Кровельное ограждение h-1200 l-2000 с функцией снегозадержания



Кровельное ограждение h-1200 l-3000 с функцией снегозадержания



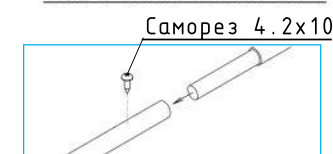
Ограждение фальцевой кровли h-900/l-2000

Наименование	Кол-во
Опорная стойка РП1200	2
Труба 25x1.0 2000мм.	4
Опорная нога РП595	2
Опора РП-ОГ	2
Болт М8х25	14
Шайба Ø 8	14
Гайка М8	14
Прижимная планка	4
Заглушка	4
Саморез 6x10	8
Саморез 4,2x10	4

Ограждение фальцевой кровли h-900/l-3000

Наименование	Кол-во
Опорная стойка РП1200	3
Труба 25x1.0 3000мм.	4
Опорная нога РП595	3
Опора РП-ОГ	3
Болт М8х25	21
Шайба Ø 8	21
Гайка М8	21
Прижимная планка	6
Заглушка	4
Саморез 6x10	12
Саморез 4,2x10	4

УЗЕЛ КРЕПЛЕНИЯ ТРУБ



Добавочная функция снегозадержания

Наименование	Кол-во
Труба 25x1.0	2
Саморез 6x10	4/6
Саморез 4,2x10	2
Заглушка	2



PP ROLLED
КРЫША СТАНЕТ
БЕЗОПАСНЕЕ

8(800)707-79-58
info@pprol.ru
г. Пенза, ул. Аустрина 165

Гарантийный срок 3 года
на технические характеристики