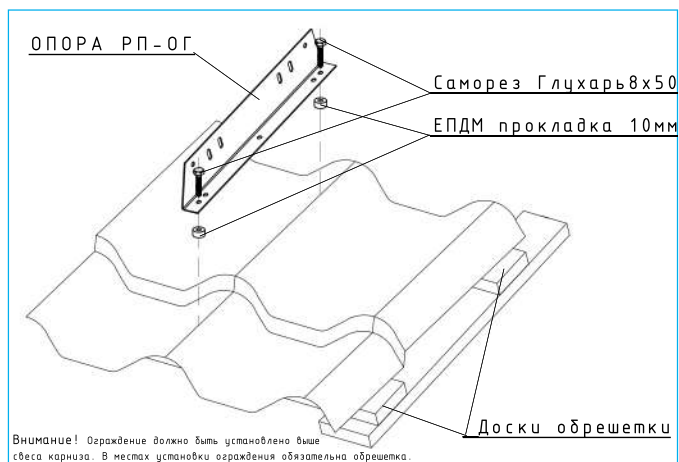
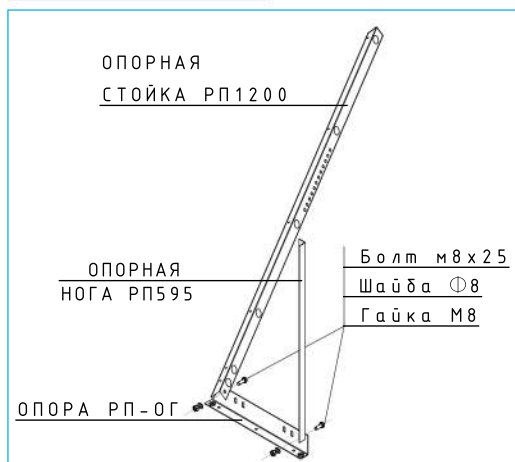


ИНСТРУКЦИЯ ПО МОНТАЖУ ОГРАЖДЕНИЯ РП-ОГ-1200

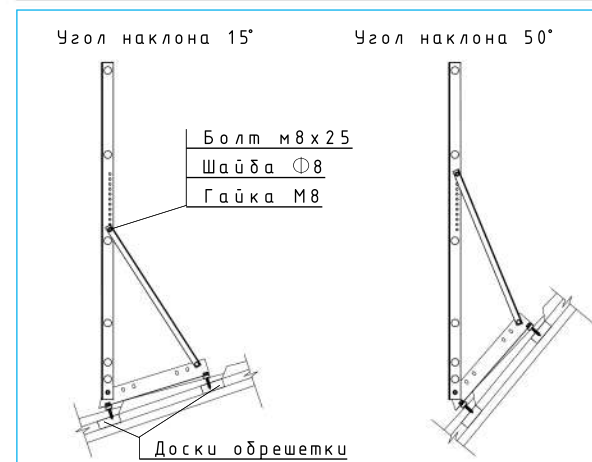
КРЕПЛЕНИЕ ОПОРЫ К КРОВЛЕ



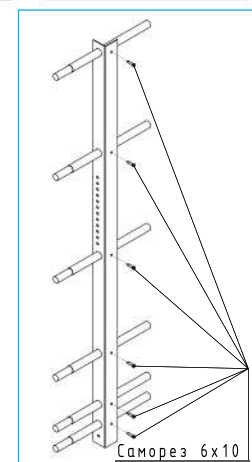
УСТАНОВКА ОПОРНОЙ СТОЙКИ И ОПОРНОЙ НОГИ



ФИКСАЦИЯ ОПОРЫ ОГРАЖДЕНИЯ В ЗАВИСИМОСТИ ОТ УГЛА НАКЛОНА КРОВЛИ

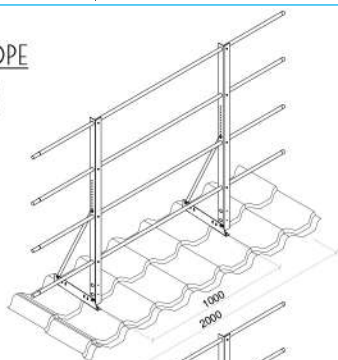


УСТАНОВКА И КРЕПЛЕНИЕ ТРУБ

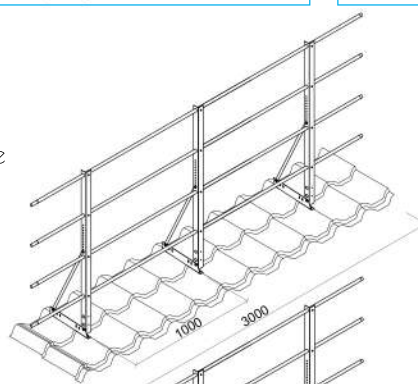


ОГРАЖДЕНИЕ В СБОРЕ ФАЛЬЦЕВАЯ КРОВЛЯ

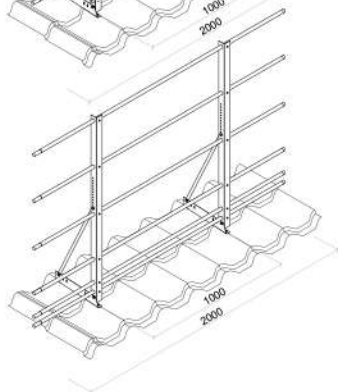
Кровельное ограждение h-1200 l-2000



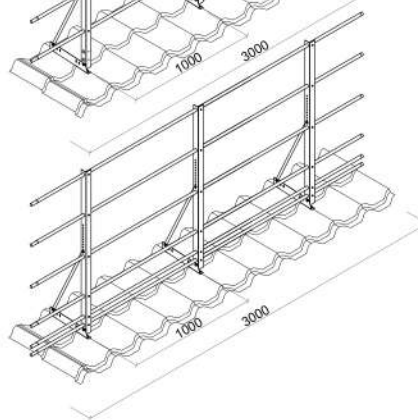
Кровельное ограждение h-1200 l-3000



Кровельное ограждение h-1200 l-2000 с функцией снегозадержания



Кровельное ограждение h-1200 l-3000 с функцией снегозадержания



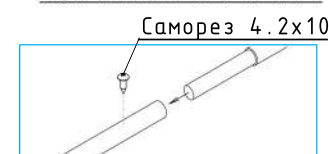
Ограждение кровли h-1200/l-2000

Наименование	Кол-во
Опорная стойка РП1200	2
Труба 25x1.0 2000мм.	4
Опорная нога РП595	2
Опора РП-ОГ	2
Болт М8x25	6
Шайба Ø 8	6
Гайка М8	6
Саморез Глухарь 8x50	4
EPDM прокладка 10мм	4
Саморез 6x10	8
Саморез 4,2x10	4
Заглушка	4

Ограждение кровли h-1200/l-3000

Наименование	Кол-во
Опорная стойка РП1200	3
Труба 25x1.0 3000мм.	4
Опорная нога РП595	3
Опора РП-ОГ	3
Болт М8x25	9
Шайба Ø 8	9
Гайка М8	9
Саморез Глухарь 8x50	6
EPDM прокладка 10мм	6
Саморез 6x10	12
Саморез 4,2x10	4
Заглушка	4

УЗЕЛ КРЕПЛЕНИЯ ТРУБ



Добавочная функция снегозадержания

Наименование	Кол-во
Труба 25x1.0	2
Саморез 6x10	4/6
Саморез 4,2x10	2
Заглушка	2



PP ROLLED
КРЫША СТАНЕТ
БЕЗОПАСНЕЕ

8(800)707-79-58
info@pprol.ru
г. Пенза, ул. Аустрина 165

Гарантийный срок 3 года
на технические характеристики