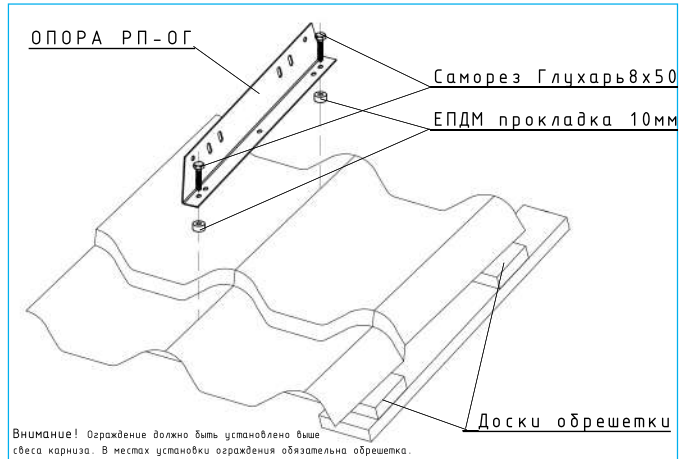
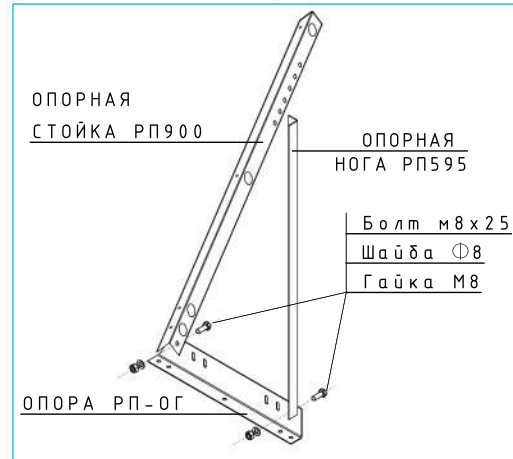


# ИНСТРУКЦИЯ ПО МОНТАЖУ ОГРАЖДЕНИЯ РП-ОГ-900

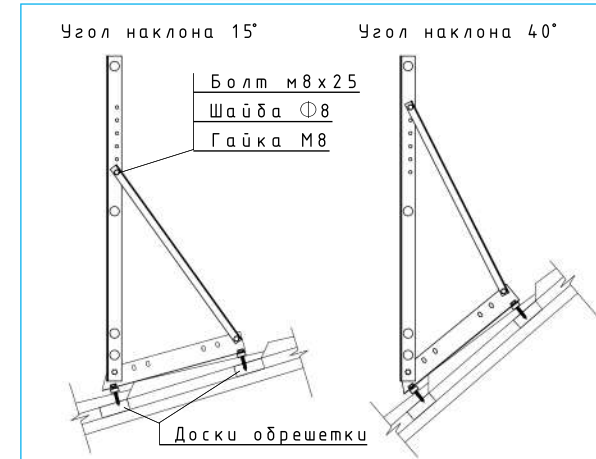
## КРЕПЛЕНИЕ ОПОРЫ К КРОВЛЕ



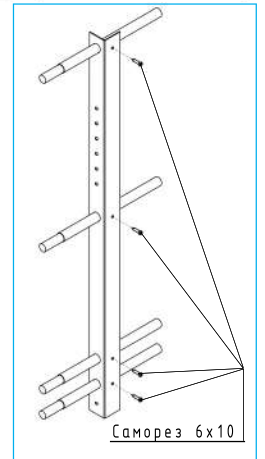
## УСТАНОВКА ОПОРНОЙ СТОЙКИ И ОПОРНОЙ НОГИ



## ФИКСАЦИЯ ОПОРЫ ОГРАЖДЕНИЯ В ЗАВИСИМОСТИ ОТ УГЛА НАКЛОНА КРОВЛИ

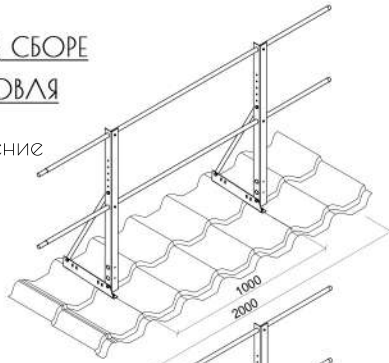


## УСТАНОВКА И КРЕПЛЕНИЕ ТРУБ

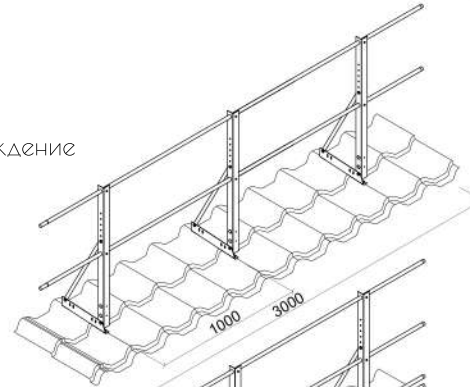


## ОГРАЖДЕНИЕ В СБОРЕ ФАЛЬЦЕВАЯ КРОВЛЯ

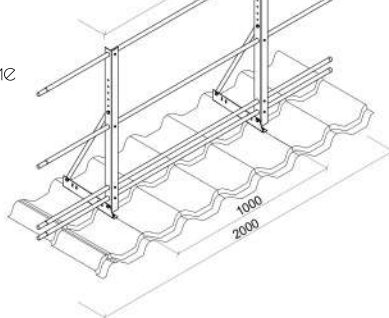
Кровельное ограждение h-900 l-2000



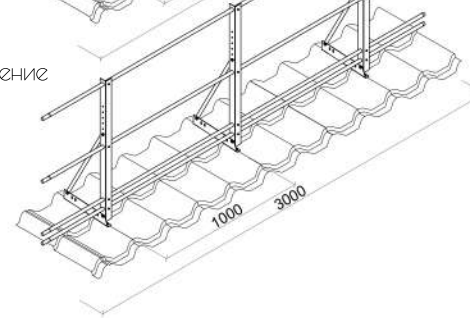
Кровельное ограждение h-900 l-3000



Кровельное ограждение h-900 l-2000 с функцией снегозадержания



Кровельное ограждение h-900 l-3000 с функцией снегозадержания



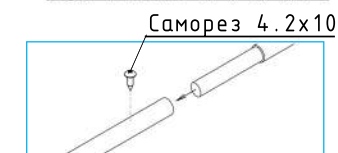
Ограждение кровли h-900/l-2000

Наименование	Кол-во
Опорная стойка РП900	2
Труба 25x1.0 2000мм.	2
Опорная нога РП595	2
Опора РП-ОГ	2
Болт М8х25	6
Шайба Ø 8	6
Гайка М8	6
Саморез Глухарь 8x50	4
EPDM прокладка 10мм	4
Саморез 6x10	4
Саморез 4,2x10	2
Заглушка	2

Ограждение кровли h-900/l-3000

Наименование	Кол-во
Опорная стойка РП900	3
Труба 25x1.0 3000мм.	2
Опорная нога РП595	3
Опора РП-ОГ	3
Болт М8х25	9
Шайба Ø 8	9
Гайка М8	9
Саморез Глухарь 8x50	6
EPDM прокладка 10мм	6
Саморез 6x10	6
Саморез 4,2x10	2
Заглушка	2

## УЗЕЛ КРЕПЛЕНИЯ ТРУБ



Добавочная функция снегозадержания

Наименование	Кол-во
Труба 25x1.0	2
Саморез 6x10	4/6
Саморез 4,2x10	2
Заглушка	2