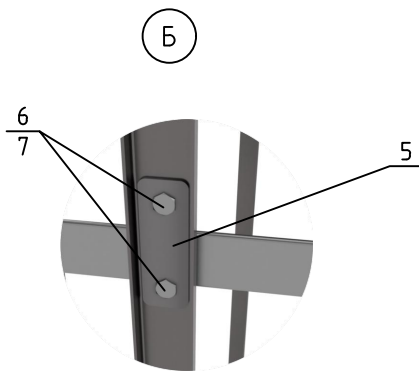
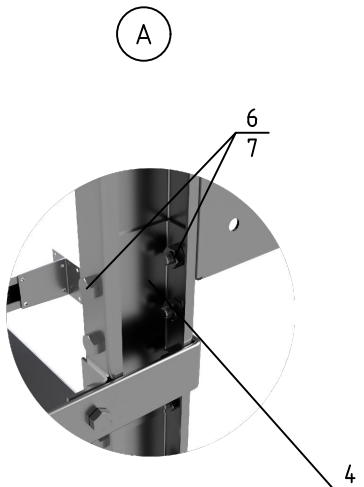
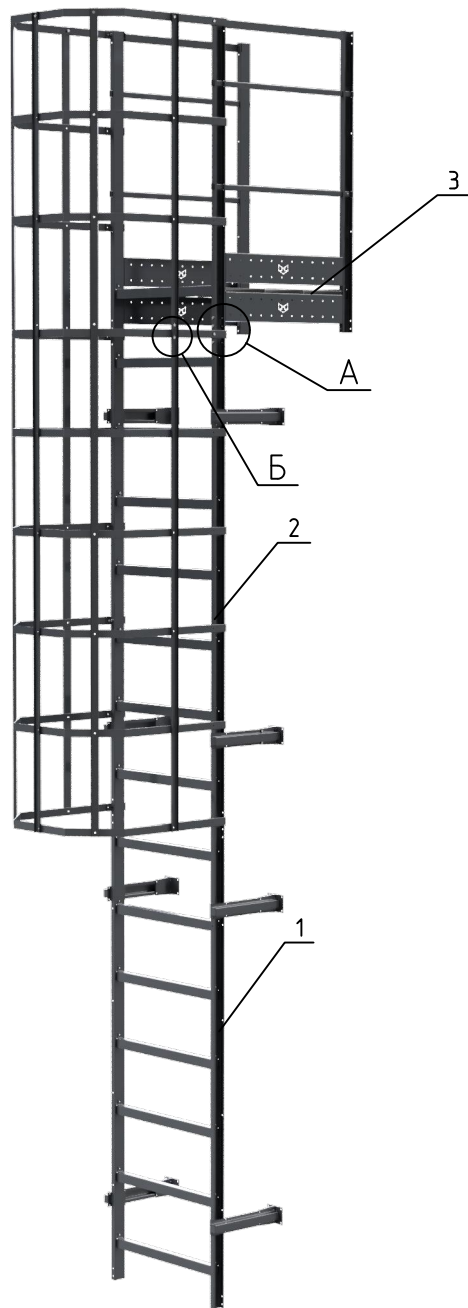


Сборочный чертеж лестницы П1-2



Спецификация элементов

Поз.	Обозначение	Наименование	Кол.
<u>Сборочные единицы</u>			
1	001/П.0000.00СБ	Лестница П1-1	1
2	001/П.0000.00СБ	Лестница П1-2	1
3	001/П.0000.00СБ	Площадка П1-1	1
<u>Детали</u>			
4	001/П.0000.00СБ	Соединитель	4
5	001/П.0000.00СБ	Соединитель вертикальных ограждающих элементов	5
<u>Стандартные изделия</u>			
6		Болт М8х16	32
7		Гайка М8	32

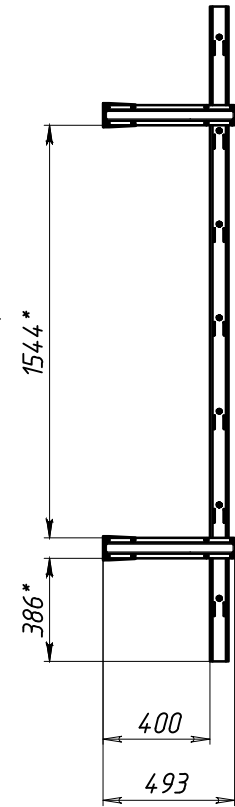
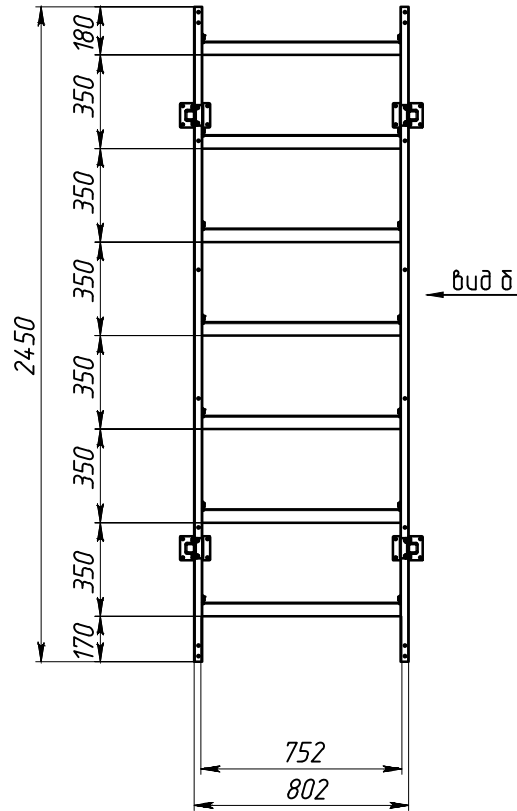
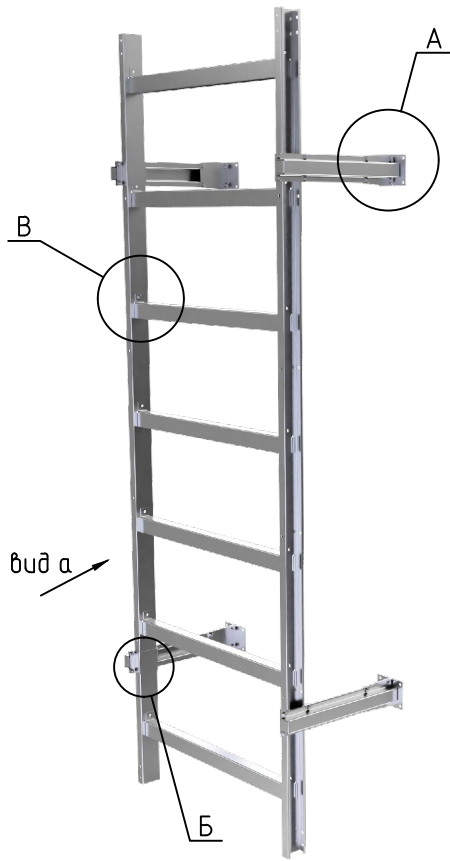
				001/П.0000.00СБ		
				Стадия	Масса	Масштаб
					152	1:30
Норм. контр.	Тюрин		Сборочный чертеж лестницы П1-2			
Проверил	Николаев					
Разработал	Малышева					
				PP ROLLED КРОВЕЛЬНАЯ БЕЗОПАСНОСТЬ		

Лестница П1-1

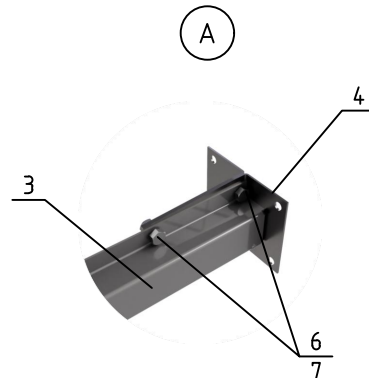
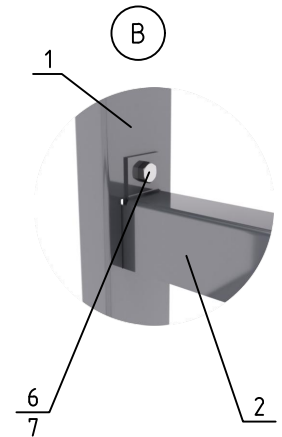
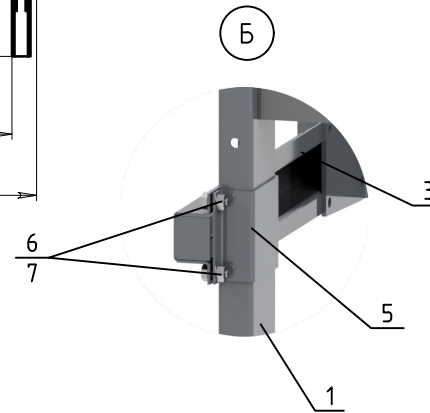
вид а

вид б

Спецификация элементов



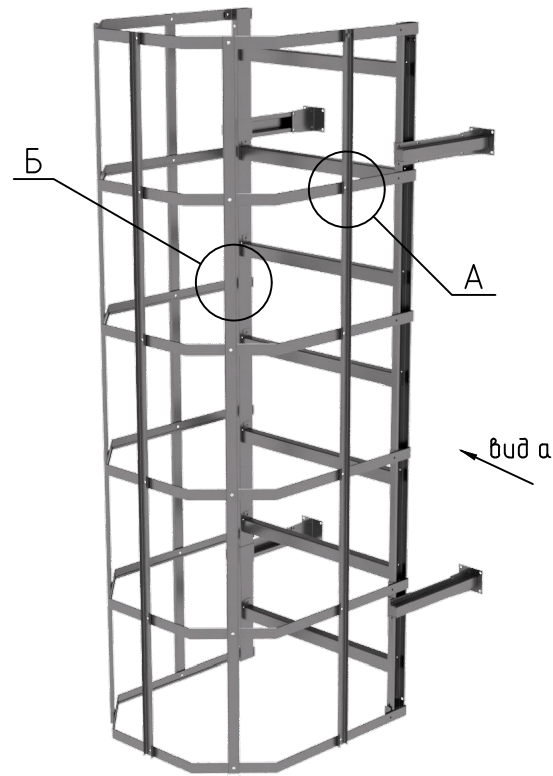
Поз.	Обозначение	Наименование	Кол.
<u>Детали</u>			
1	001/ЛП.0000.00СБ	Тетива	2
2	001/ЛП.0000.00СБ	Ступень	7
3	001/ЛП.0000.00СБ	Крепление лестницы к стене	4
4	001/ЛП.0000.00СБ	Уголок кронштейна	8
5	001/ЛП.0000.00СБ	Хомут	4
<u>Стандартные изделия</u>			
6		Болт М8х16	46
7		Гайка М8	46



* Переменный размер

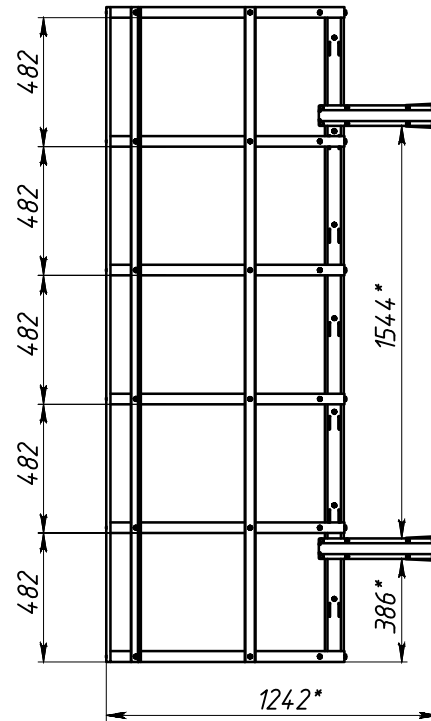
				001/ЛП.0000.00СБ		
				Стадия	Масса	Масштаб
					34	1:20
Норм. контр.	Тюрин			Лестница П1-1		
Проверил	Николаев					
Разработал	Малышева					
				PP ROLLED КРОВЕЛЬНАЯ БЕЗОПАСНОСТЬ		

Лестница П1-2

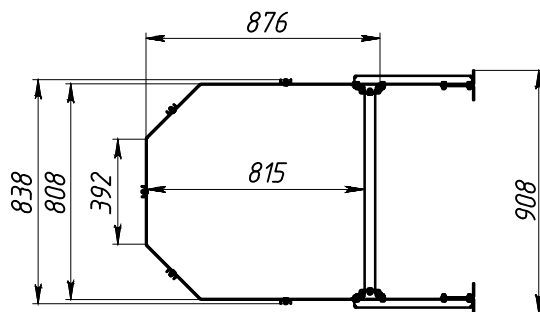


вид а

вид б



вид б

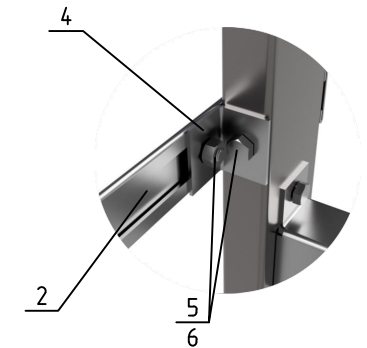
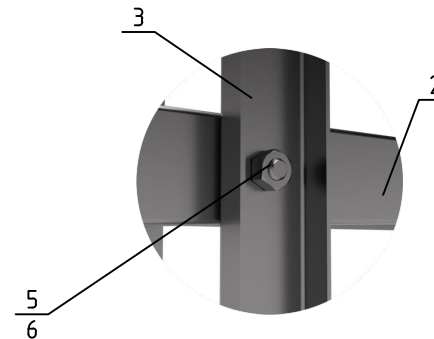


Спецификация элементов

Поз.	Обозначение	Наименование	Кол.
<u>Сборочные единицы</u>			
1	001/ЛП.0000.00СБ	Лестница П1-1	1
<u>Детали</u>			
2	001/ЛП.0000.00СБ	Горизонтальный ограждающий элемент	6
3	001/ЛП.0000.00СБ	Вертикальный ограждающий элемент	5
4	001/ЛП.0000.00СБ	Уголок	12
<u>Стандартные изделия</u>			
5		Болт М8х16	32
6		Гайка М8	32

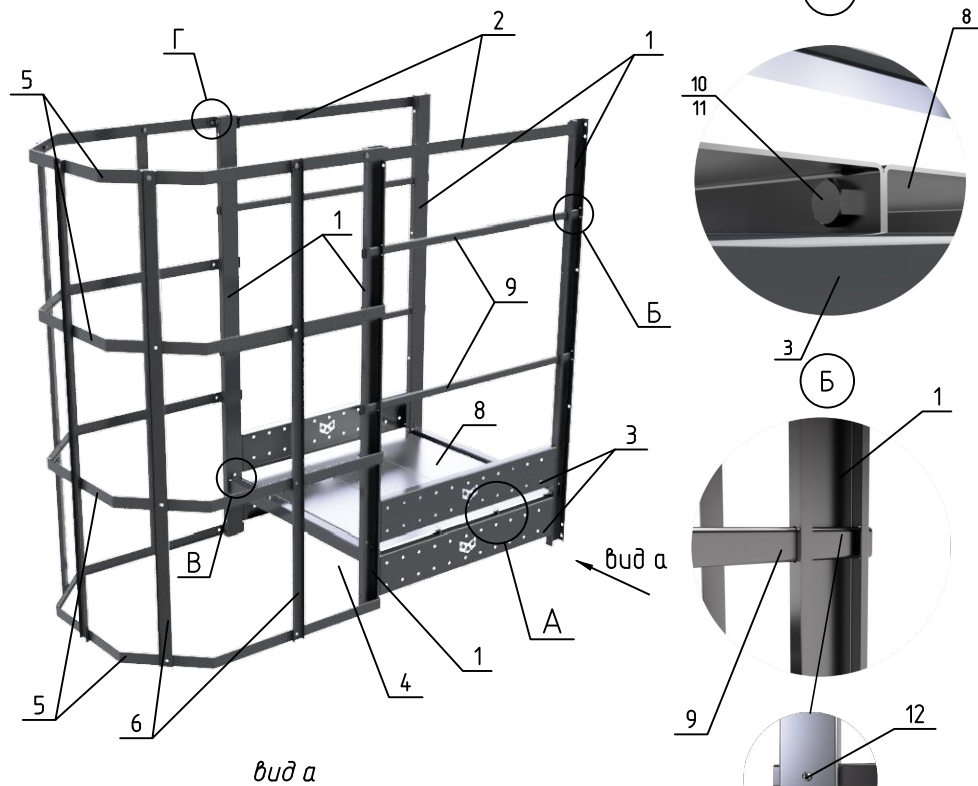
А

Б



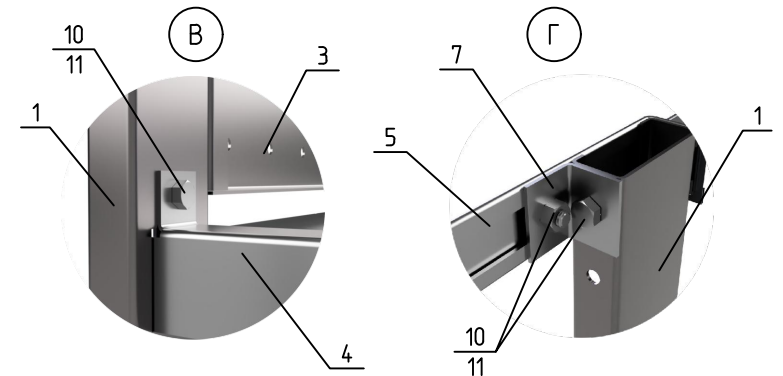
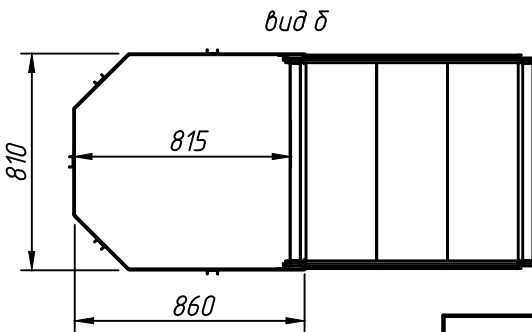
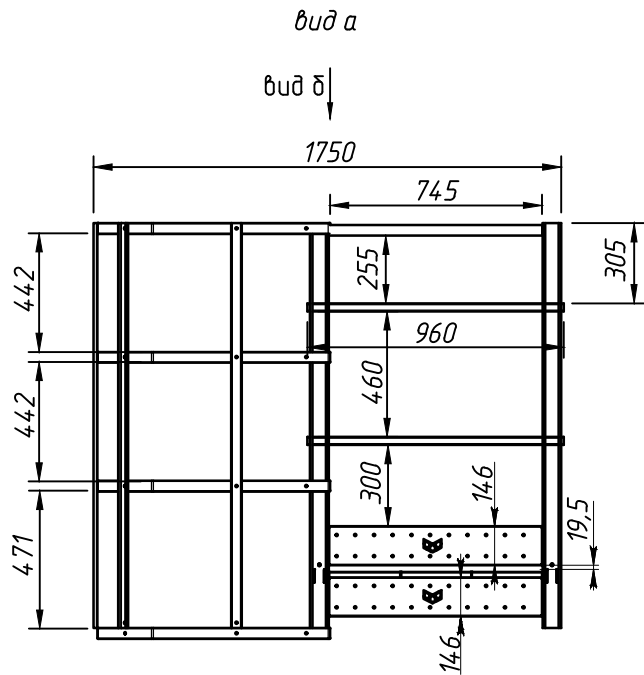
001/ЛП.0000.00СБ				
		Стадия	Масса	Масштаб
			60	1:30
Норм. контр.	Тюрин	Лестница П1-2		
Проверил	Николаев			
Разработал	Мальшева			
				PP ROLLED КРОВЕЛЬНАЯ БЕЗОПАСНОСТЬ

Площадка П1-2



Спецификация элементов

Поз.	Обозначение	Наименование	Кол.	Примечание
<u>Детали</u>				
1	001/ЛП.0000.00СБ	Тетива площадки	4	
2	001/ЛП.0000.00СБ	Поручень	2	
3	001/ЛП.0000.00СБ	Борт площадки	4	
4	001/ЛП.0000.00СБ	Ступень	2	
5	001/ЛП.0000.00СБ	Горизонтальный ограждающий элемент	4	
6	001/ЛП.0000.00СБ	Вертикальный ограждающий элемент	5	
7	001/ЛП.0000.00СБ	Уголок	8	
8		Полотно мостика	3	Заимств.
9		Труба плоскоовальная 40x20 мм	4	L=960 мм
<u>Стандартные изделия</u>				
10		Болт М8х16	32	
11		Гайка М8	32	
12		Саморез 5,5х32	8	



			001/ЛП.0000.00СБ		
			Стадия	Масса	Масштаб
				60	1:30
Норм. контр.	Тюрин		Площадка П1-2		
Проверил	Николаев				
Разработал	Мальшева				
			PP ROLLED КРОВЕЛЬНАЯ БЕЗОПАСНОСТЬ		