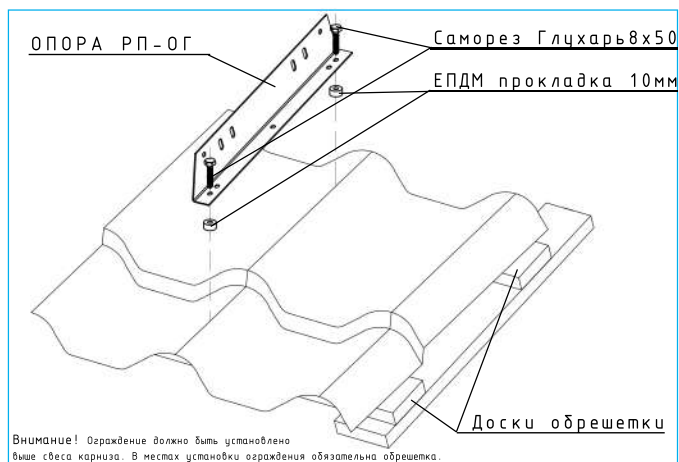
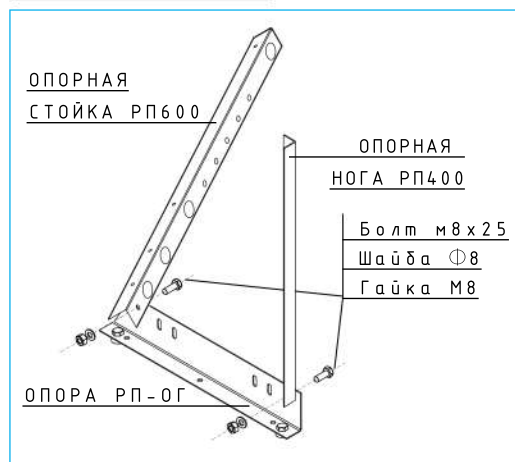


ИНСТРУКЦИЯ ПО МОНТАЖУ ОГРАЖДЕНИЯ РП-ОГ-600

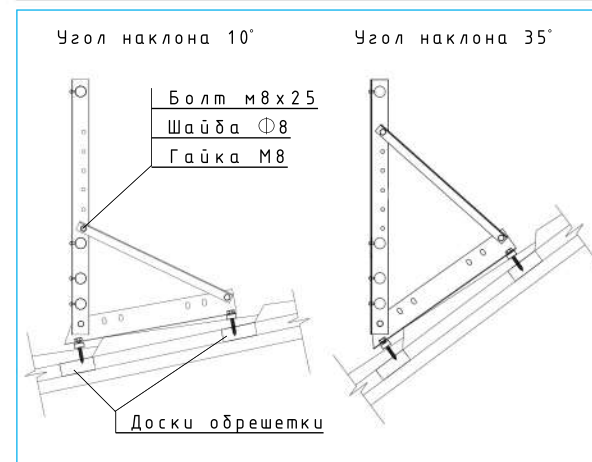
КРЕПЛЕНИЕ ОПОРЫ К КРОВЛЕ



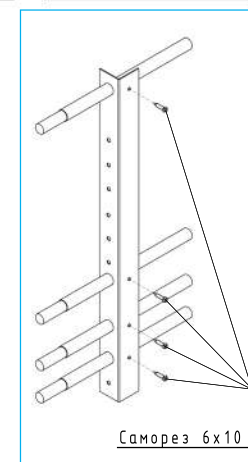
УСТАНОВКА ОПОРНОЙ СТОЙКИ И ОПОРНОЙ НОГИ



ФИКСАЦИЯ ОПОРЫ ОГРАЖДЕНИЯ В ЗАВИСИМОСТИ ОТ УГЛА НАКЛОНА КРОВЛИ

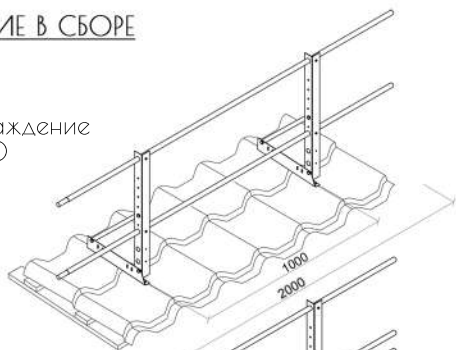


УСТАНОВКА И КРЕПЛЕНИЕ ТРУБ

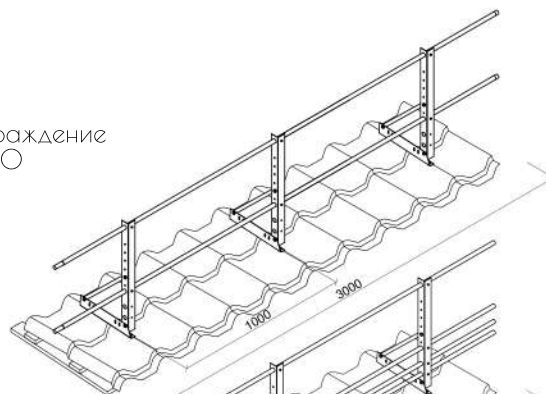


ОГРАЖДЕНИЕ В СБОРЕ

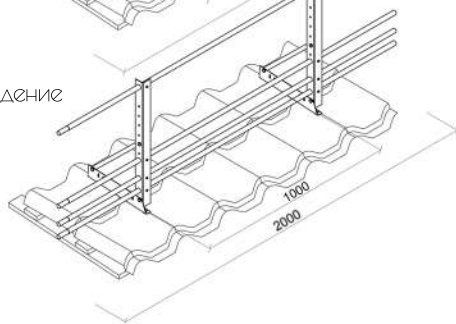
Кровельное ограждение h-600 l-2000



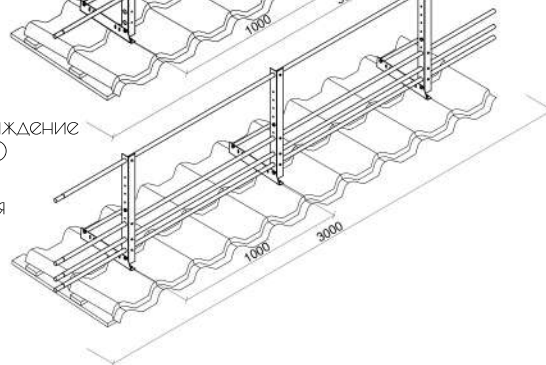
Кровельное ограждение h-600 l-3000



Кровельное ограждение h-600 l-2000 с функцией снегозадержания



Кровельное ограждение h-600 l-3000 с функцией снегозадержания



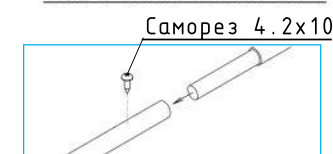
Ограждение кровли h-600/l-2000

Наименование	Кол-во
Опорная стойка РП600	2
Труба 25x1.0 2000мм.	2
Опорная нога РП400	2
Опора РП-ОГ	2
Болт М8х25	6
Шайба Ø8	6
Гайка М8	6
EPDM прокладка 10мм	4
Саморез Глухарь 8x50	4
Саморез 6x10	4
Саморез 4,2x10	2
Заглушка	2

Ограждение кровли h-600/l-3000

Наименование	Кол-во
Опорная стойка РП600	3
Труба 25x1.0 3000мм.	2
Опорная нога РП400	3
Опора РП-ОГ	3
Болт М8х25	9
Шайба Ø8	9
Гайка М8	9
EPDM прокладка 10мм	6
Саморез Глухарь 8x50	6
Саморез 6x10	6
Саморез 4,2x10	2
Заглушка	2

УЗЕЛ КРЕПЛЕНИЯ ТРУБ



Добавочная функция снегозадержания

Наименование	Кол-во
Труба 25x1.0	2
Саморез 6x10	4/6
Саморез 4,2x10	2
Заглушка	2



PP ROLLED
КРЫША СТАНЕТ
БЕЗОПАСНЕЕ

8(800)707-79-58
info@pprol.ru
г. Пенза, ул. Аустрина 165

Гарантийный срок 3 года
на технические характеристики